

测量控制仪表研发生产商

80G 调频雷达物位计

产 品 样 册

型号：XAKSRD-72 系列



安徽埃克森仪表有限公司

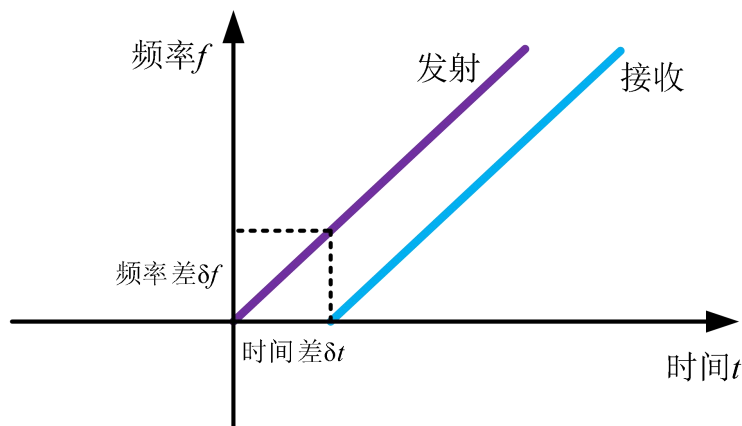
目 录

1、原理与特点.....	1
2、主要优势.....	2
3、产品介绍.....	3
4、安装要求.....	5
5、电气连接.....	8
6、结构尺寸.....	9
7、技术参数.....	11
8、产品选型.....	12

80G 调频雷达物位计

原理：

调频连续波雷达物位计的通用原理为雷达在罐顶发射电磁波，电磁波碰到介质反射后被雷达接收，接收信号与发射信号之间的频率差 δf 与介质表面的距离 R 成一定比例关系： $R=C$ （速度）* δf （频率差）/ $2/K$ （调频斜率）。因为光速 C 和调频斜率 K 已知，因此估算出频率差 δf ，便可得到雷达安装位置料面的距离 R ，再通过已知的罐体总高，减去雷达到料面的空间距离（简称空高），得出料位的高度。



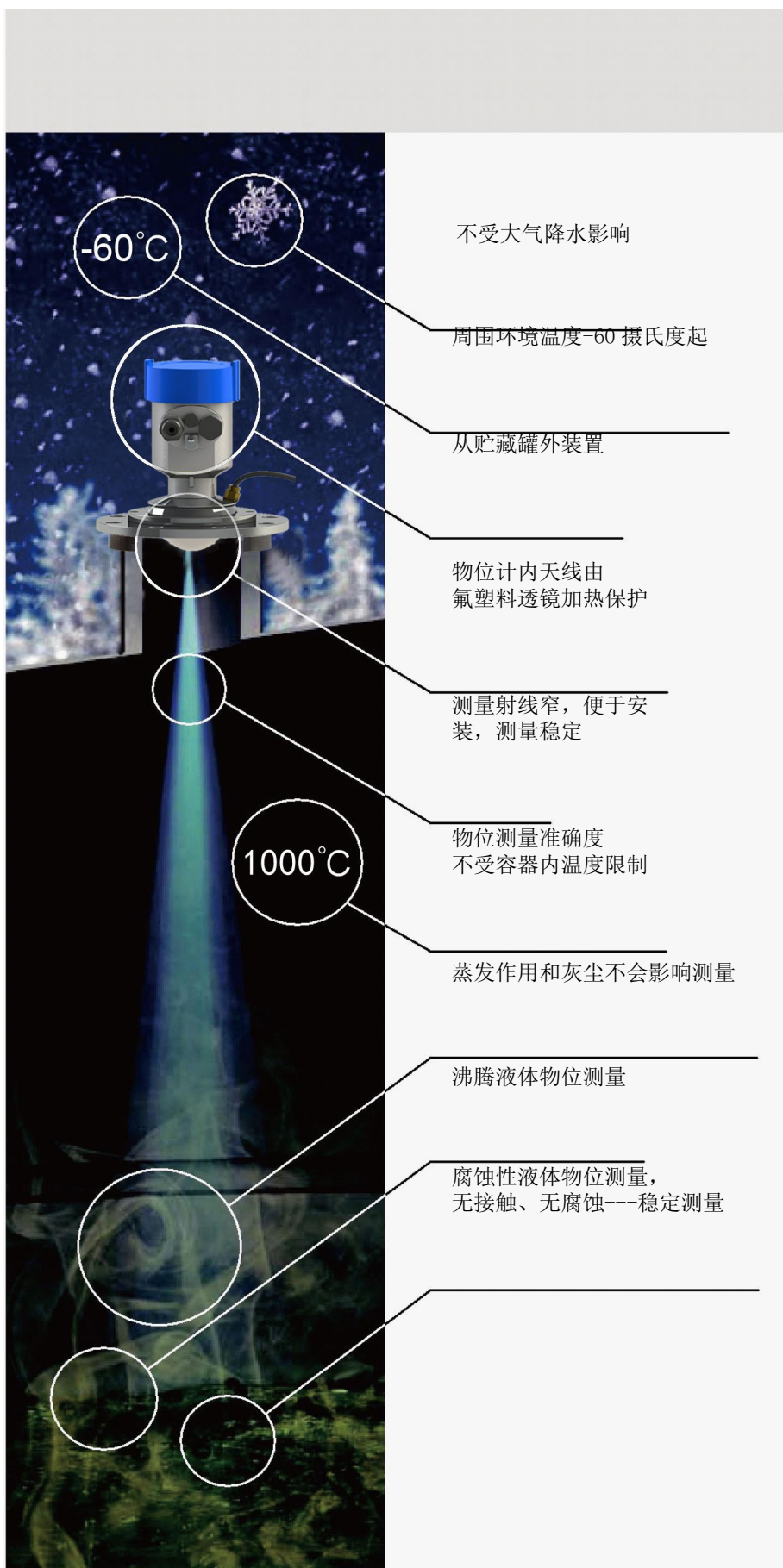
$$\left. \begin{array}{l} \text{时间差 } \delta t = 2R/C \\ \text{频率差 } \delta f = K \cdot \delta t \end{array} \right\} \Rightarrow \text{距离 } R = C \cdot \delta f / 2/K$$

注：K为调频斜率

特点：

1. 毫米波雷达，测量精度可达 $\pm 2\text{mm}$ ，测量盲区为 50mm 。
2. 更小的天线尺寸，满足更多的工况场合测量。
3. 多种透镜天线， 4° 发射角，更集中的能量，回波信号更强，同等工矿条件下，相比于其他雷达产品具有更高的可靠性。
4. 拥有更强的穿透性，在有粘附及凝结的情况下也可以正常使用。
5. XAKSRD-72 动态信号范围更大，对于低介电常数介质的测量更加稳定。
6. 多种测量模式，快速测量模式下雷达反应时间小于 1s 。

主要优势:



80G 调频雷达物位计

可测量产品:

II 液体测量

- 反应釜液位
- 大蒸汽液位
- 泡沫产品液位
- 结晶产品液位
- 超高温产品液位
- 超高压产品液位
- 卫生型产品液位

XAKSRD-70 系列 产品介绍:

● XAKSRD-7201



- 测量范围: 0.05m~30m
- 过程连接: G1½A 螺纹/ 法兰≥DN50
- 过程温度: -40~80℃
- 过程压力: -0.1~0.3 MPa
- 天线尺寸: 32mm 透镜天线
- 天线材质: PTFE/不锈钢
- 精 度: ±2mm
- 发 射 角: 8°
- 电 源: 二线制/DC24V
四线制/DC12~24V
四线制/AC220V
- 外 壳: 铸铝/塑料/不锈钢
- 信号输出: 二线制/4...20mA/HART 协议
四线制 4...20mA/ RS485 Modbus

● XAKSRD-7202



- 测量范围: 0.05m~100m
- 过程连接: G3½A 螺纹/法兰≥DN80
- 过程温度: -40~110℃
- 过程压力: -0.1~1.6MPa
- 天线尺寸: 75mm 透镜天线
- 天线材质: PTFE/不锈钢
- 精 度: ±2mm
- 发 射 角: 4°
- 电 源: 二线制/DC24V
四线制/DC12~24V
四线制/AC220V
- 外 壳: 铸铝/不锈钢
- 信号输出: 二线制/4...20mA/HART 协议
四线制 4...20mA/ RS485 Modbus

● XAKSRD-7203



测量范围: 0.1m~100m
过程连接: 法兰 \geq DN80
过程温度: -40~110℃
过程压力: -0.1~0.3MPa
天线尺寸: 75mm 透镜天线+万向+吹扫
天线材质: PTFE/不锈钢
精 度: \pm 2mm (量程在 35m 以下)
 \pm 5mm (量程在 35m—100m 间)
发 射 角: 4°
电 源: 二线制/DC24V
 四线制/DC12~24V
 四线制/AC220V
外 壳: 铸铝/塑料/不锈钢
信号输出: 二线制/4...20mA/HART 协议
 四线制 4...20mA/ RS485 Modbus

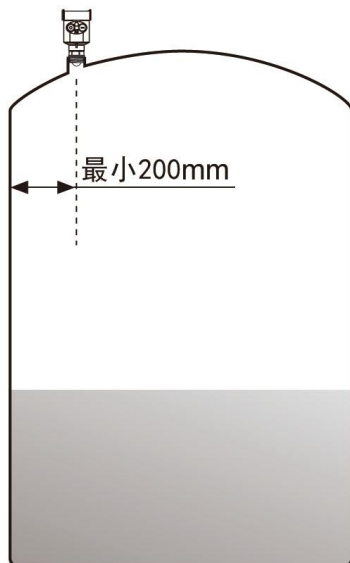
● XAKSRD-7204



测量范围: 0.1m~35m
过程连接: 法兰 \geq DN80
过程温度: -40~200℃
过程压力: -0.1~2.5MPa
天线尺寸: 32mm 透镜天线
天线材质: PTFE/不锈钢
精 度: \pm 2mm
发 射 角: 8°
电 源: 二线制/DC24V
 四线制/DC12~24V
 四线制/AC220V
外 壳: 铸铝 /塑料 /不锈钢
信号输出: 二线制/4...20mA/HART 协议
 四线制 4...20mA/ RS485 Modbus

XAKSRD-72 安装要求:

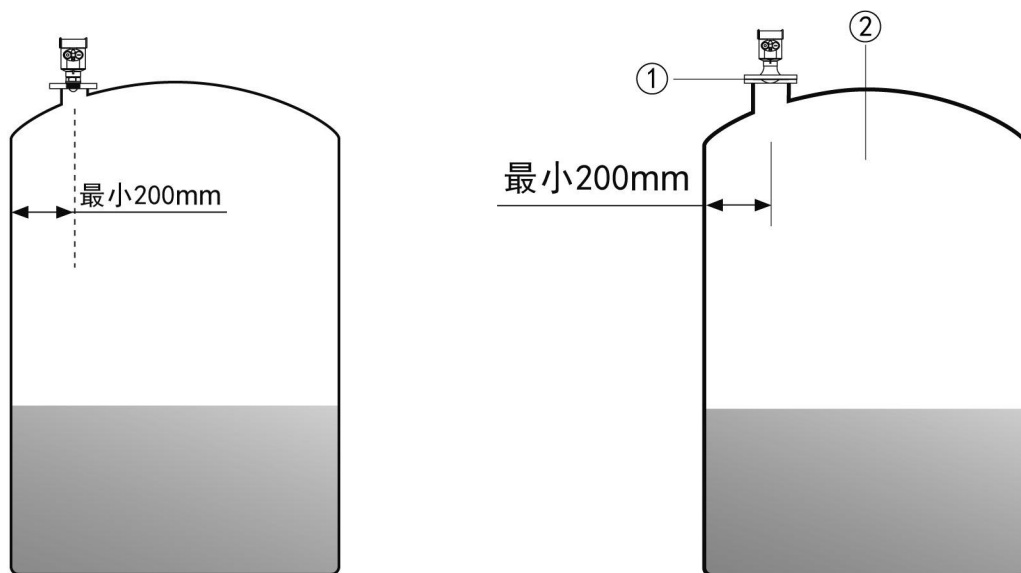
❖ 安装方式 1: 螺纹安装 (适用于 XAKSRD-7201, XAKSRD-7202)



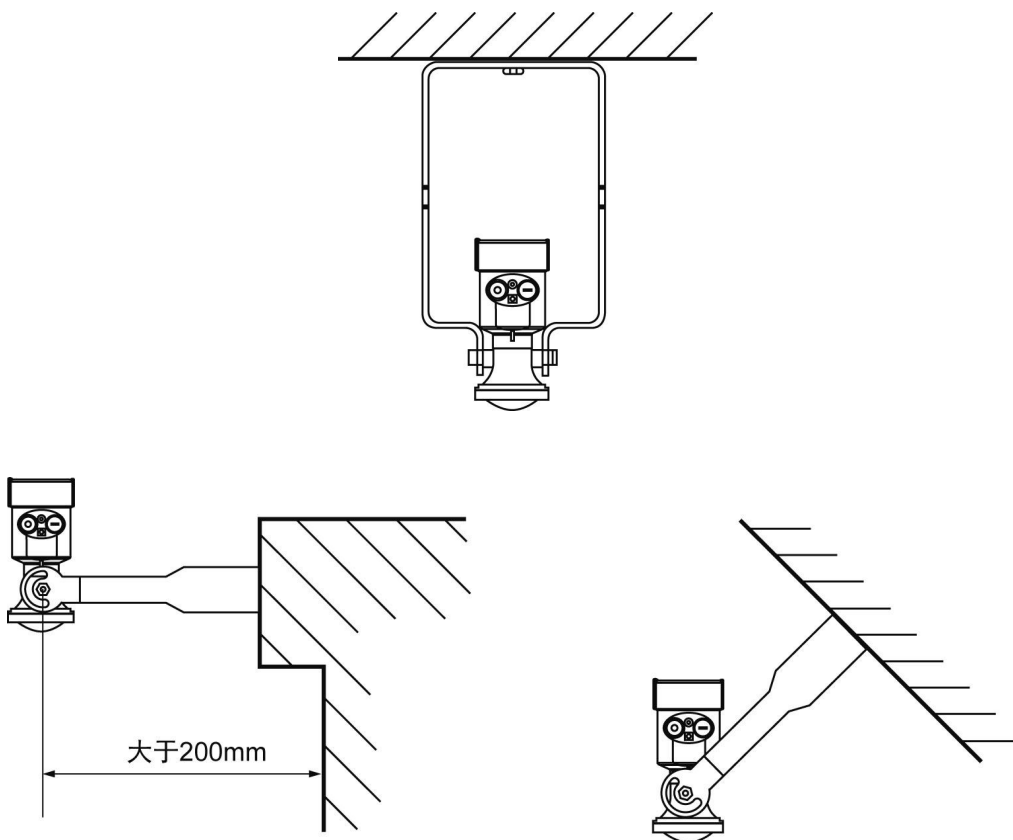
❖ 安装方式 2: 法兰安装

采用法兰安装时仪表距离罐壁最小距离应为 200mm。

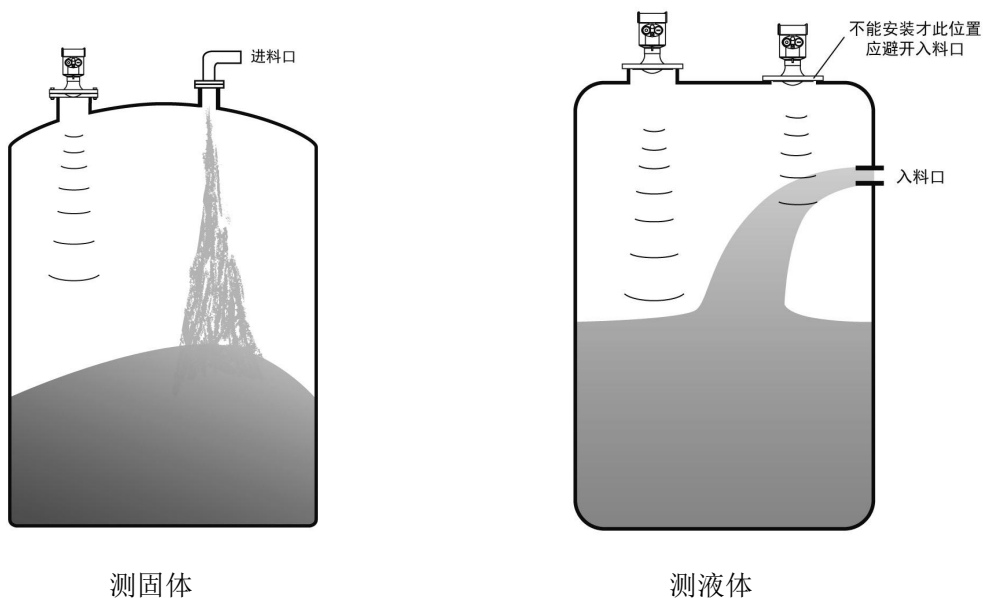
①基准面 ②容器中央或对称轴

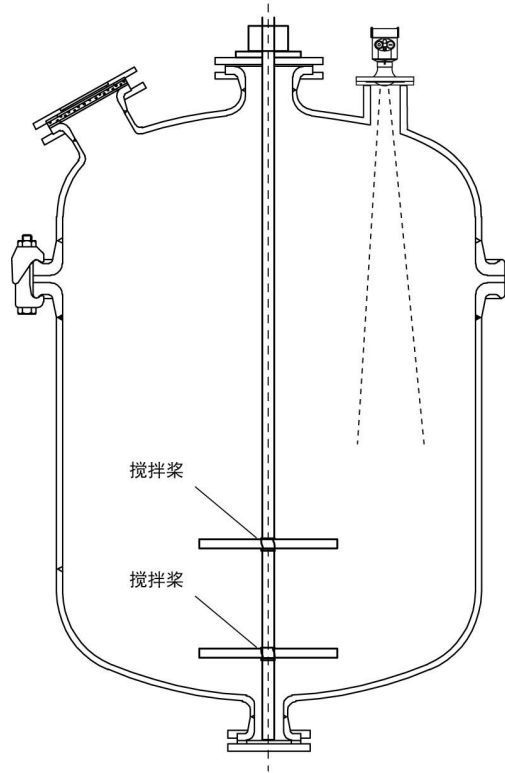


❖ 安装方式 3：吊装（根据具体的安装条件选用）



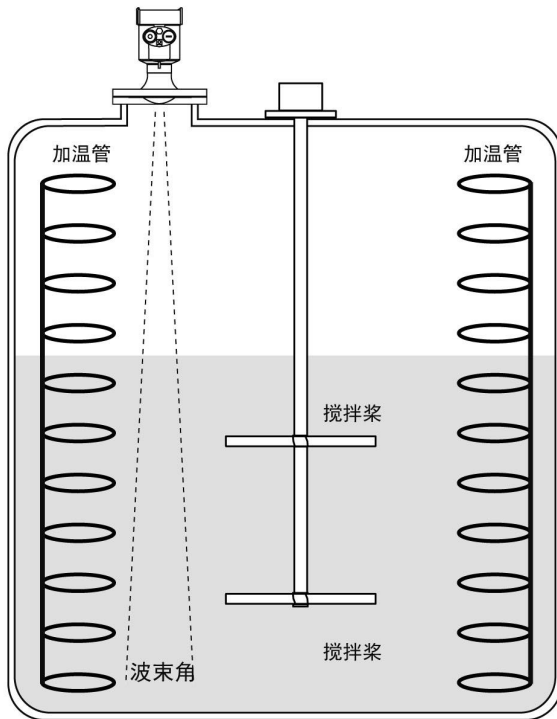
❖ 安装要求：仪表在安装时避免安装在入料口的上方，尽量避开各种影响信号的物体，如搅拌桨等





注：不能安装在入料口上方，
仪表下方不能有障碍物

在极端复杂的工况下，以雷达安装点为中心，半径 20cm 的区域内没有任何障碍物，仪表即可正常工作。



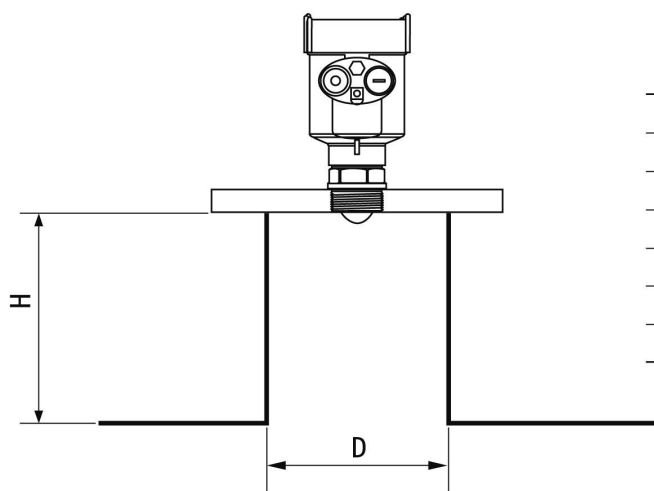
极低的发射角在极端恶劣的
条件下，也能保证精确的测量

❖ 安装接管示意图：

最大安装短管高度 H_{max} 取决于安装短管管径 D 及产品发射角的大小。

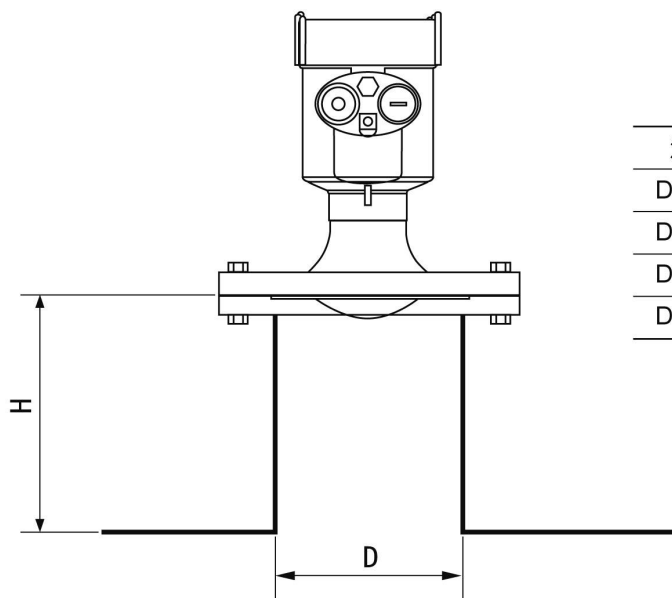
过长的安装接管，会影响雷达性能。

➤ XAKSRD-7201



法兰	D	H max
DN50	50mm (2")	300mm
DN65	65mm (2.5")	450mm
DN80	80mm (3")	550mm
DN100	100mm (4")	700mm
DN125	125mm (5")	900mm
DN150	150mm (6")	1100mm

➤ XAKSRD-7202/ XAKSRD-7203/ XAKSRD-7204



法兰	D	H max
DN80	80mm (3")	1200mm
DN100	100mm (4")	1500mm
DN125	125mm (5")	2000mm
DN150	150mm (6")	2500mm

XAKSRD-72 电气连接

● 供电电压

(4~20) mA/HART (两线制)

供电电源和输出电流信号共用一根两芯屏蔽电缆线。具体供电电压范围参见技术数据。

(4~20) mA (四线制)

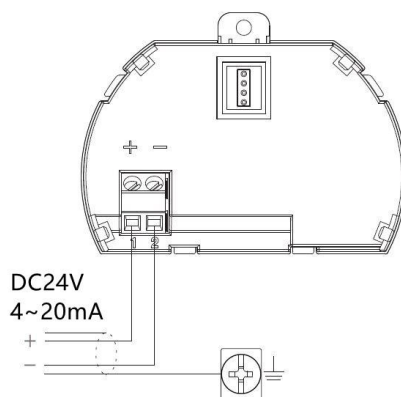
电源需单独供电，电源与电流信号使用一根四芯屏蔽电缆线。

RS485/Modbus

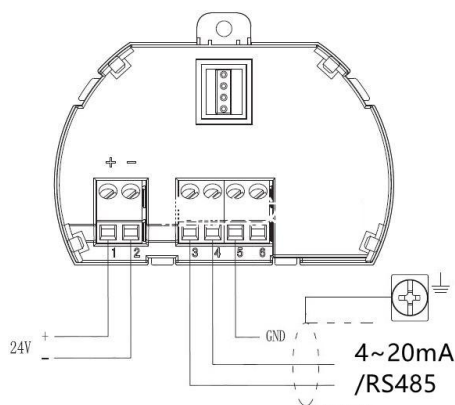
电源需单独供电，电源与数字信号使用一根四芯屏蔽电缆线。

● 连接方式

➤ 24V 两线制接线图如下：



➤ 24V 四线制接线图如下：



● 安全指导

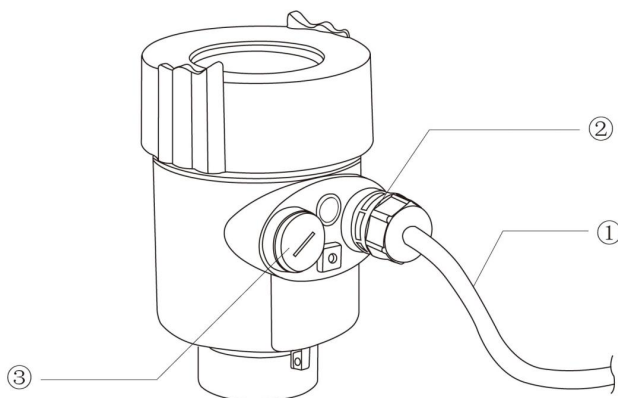
请遵守当地电气安装规程的要求！

请遵守当地对人员健康和安全的规程要求。所有对仪表电气部件的操作必须由经过正规培训的专业人员完成。

请检查仪表的铭牌确保产品规格符合您的要求。请确保供电电压与仪表铭牌上的要求一致。

● 防护等级

本仪表完全满足防护等级 IP66/67 的要求，请确保电缆密封头的防水性。如下图：



如何确保安装满足IP67的要求：

请确保密封头未受损。

请确保电缆未受损。

请确保所使用的电缆符合电气连接规范的要求。

在进入电气接口前，将电缆向下弯曲，以确保水不会流入壳体，见①

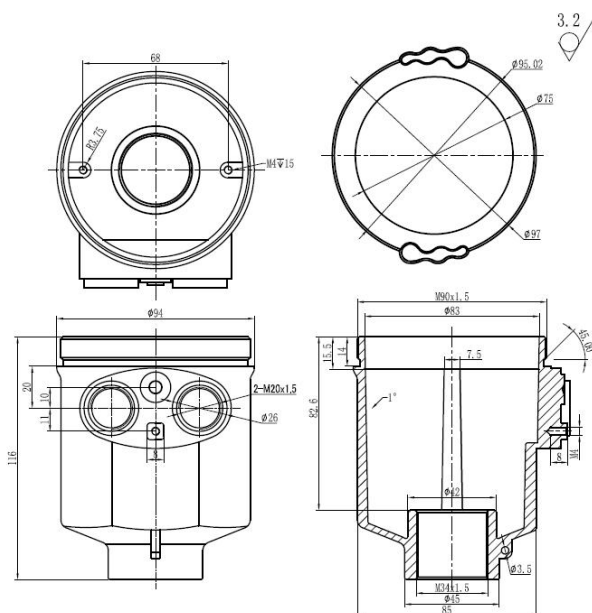
请拧紧电缆密封头，见②

请将未使用的电气接口用盲堵堵紧，见③

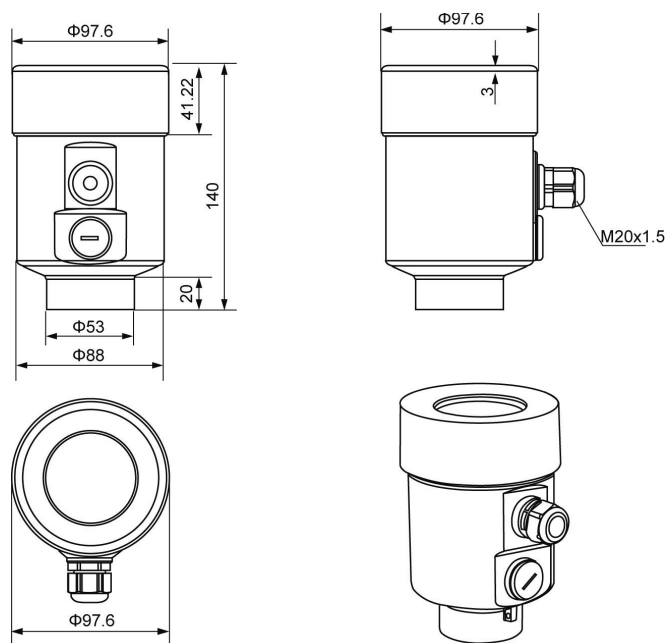
XAKSRD-72 结构尺寸:

❖ 表壳尺寸 (单位: mm)

➤ 铸铝表壳

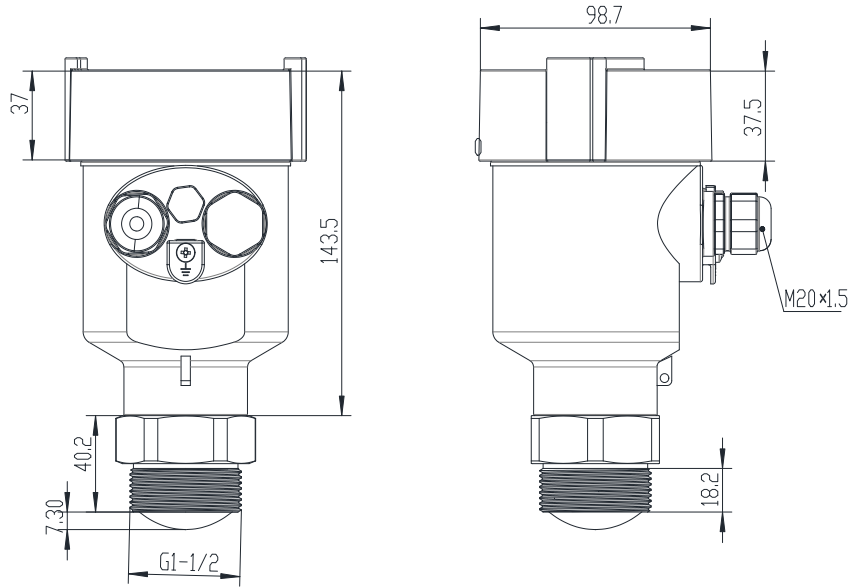


➤ 不锈钢表壳

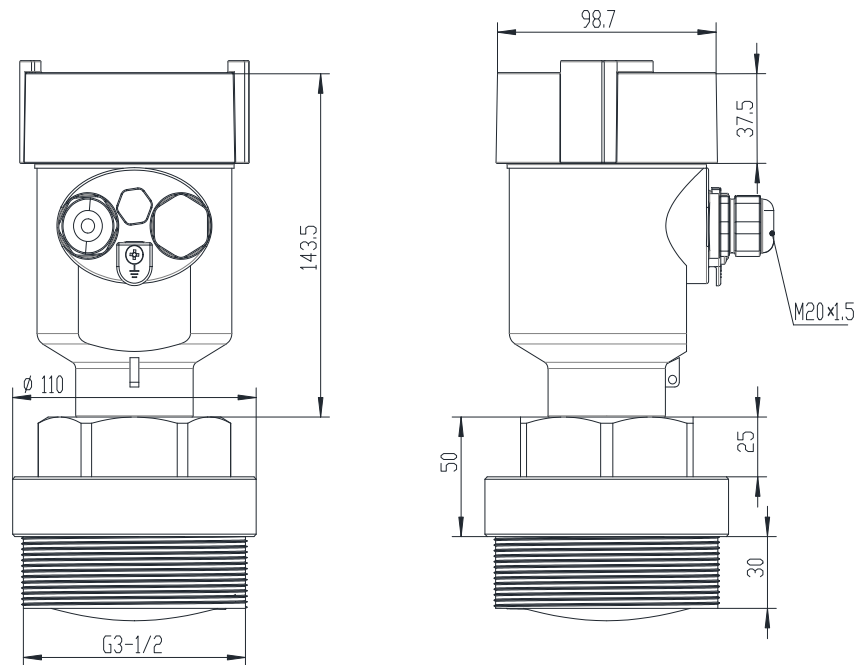


❖ 产品尺寸 (单位: mm)

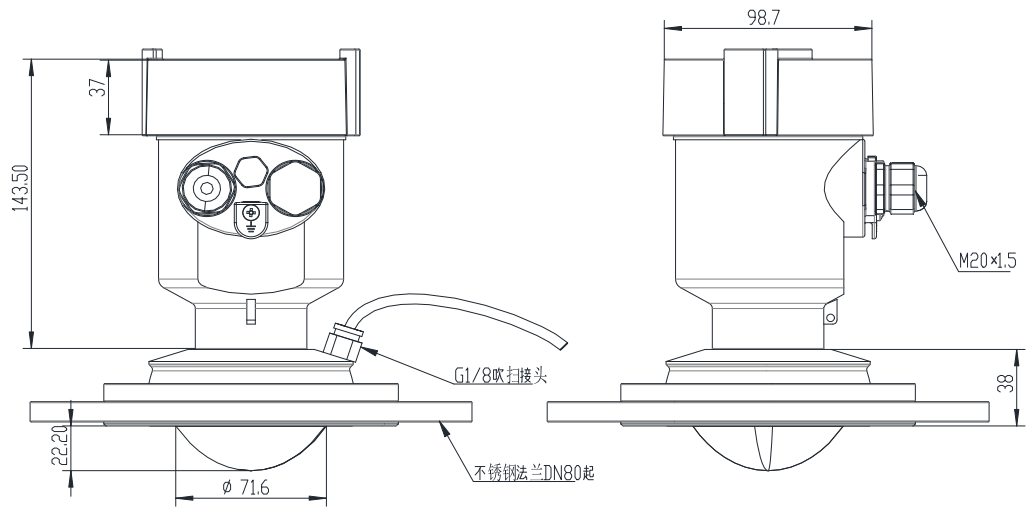
➤ XAKSRD-7211



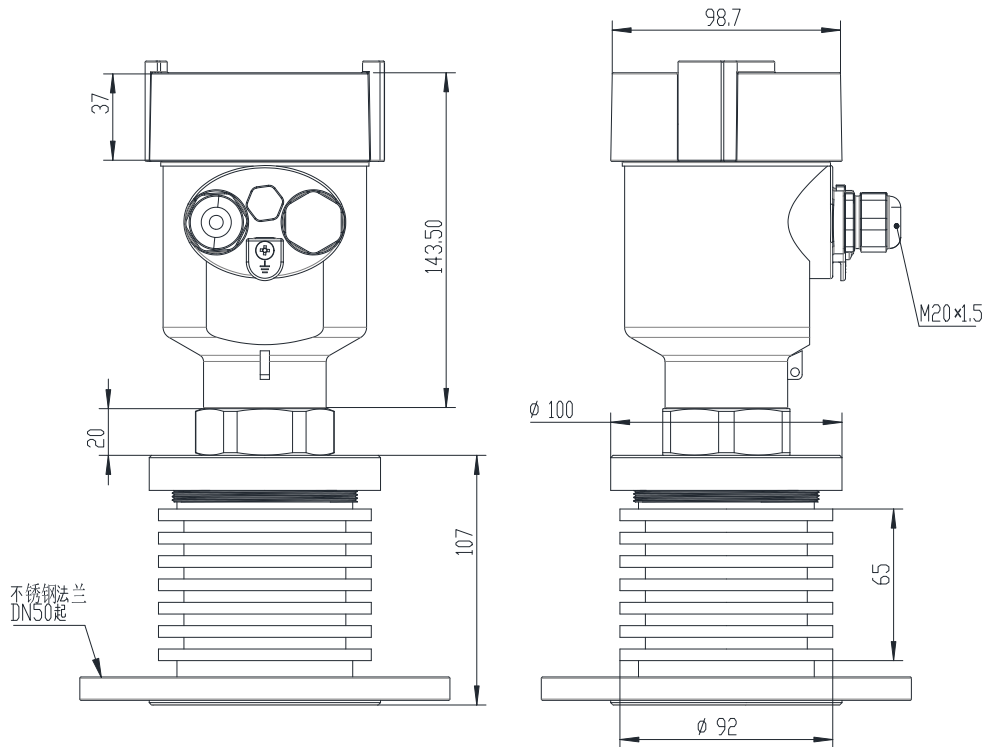
➤ XAKSRD-7212



➤ XAKSRD-7203



➤ XAKSRD-7204



XAKSRD-72 技术参数

过程连接	法兰 / 材质 304不锈钢, PP
天线型材	PTFE
外壳	铸铝/ 不锈钢/ 塑料ABS
外壳和外壳盖之间的密封	硅橡胶
外壳视窗	聚碳酸酯
接地端子	不锈钢

供电电压

四线制	(12-24) V DC
	功耗 max 80mA DC24V/ 2W
	允许纹波 <100Hz $U_{ss} < 1V$
	(100~100K) Hz $U_{ss} < 10mV$
双腔外壳	(110~242)V AC 四线制

电缆参数

电缆入口 / 插头	1个M 20x1.5 电缆入口 1个盲堵 M20x1.5
接线端子	导线横截面 2.5mm ²

输出参数

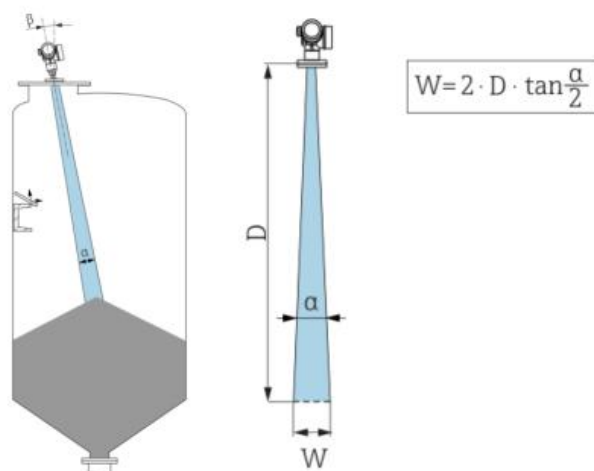
输出信号	(4~20) mA / RS 485 Modbus
分辨率	1mm
故障信号	电流输出不变: 21mA; 3.6mA
积分时间	(0~20)s, 可调
盲区	0.05m/0.2m
最大测量距离	150米
测量间隔	大约1秒 (取决于参数设置)
调整时间	大约1秒 (取决于参数设置)
工作存储及运输温度	(-40~80) °C
相对湿度	< 95%
压力	Max. 2.5MPa
耐震	机械震动10m/s ² , (10~150)Hz

XAKSRD-72 仪表线性

波束角

波束角定义为无线电波的能量密度一半（3dB宽度）处的角度。微波会发射到信号波束外面，并可能被干扰装置反射。

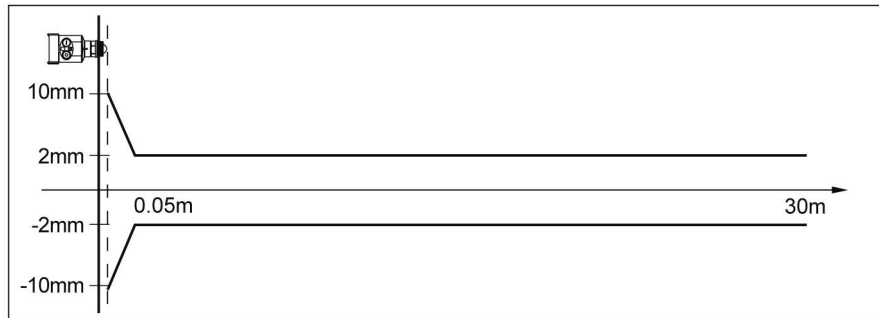
产品型号	XAKSRD-7211	XAKSRD-7212	XAKSRD-7213	XAKSRD-7214
透镜天线直径	Φ32mm 透镜天线	Φ75mm 透镜天线	Φ75mm 透镜天线	Φ32mm 透镜天线带吹扫
波束角	8°	4°	4°	8°



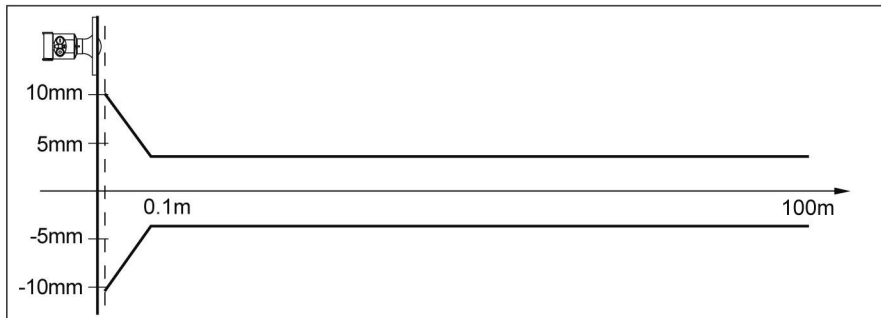
天线类型	G1 1/2 螺纹透镜天线	DN80 起喇叭透镜天线
波束角	8°	4°
测量距离	波束宽度	
5 米	0.7 米	0.35 米
10 米	1.4 米	0.7 米
20 米	2.8 米	1.4 米
50 米	7.0 米	3.5 米
100 米	14.0 米	7.0 米
120 米	16.8 米	8.4 米

仪表线性

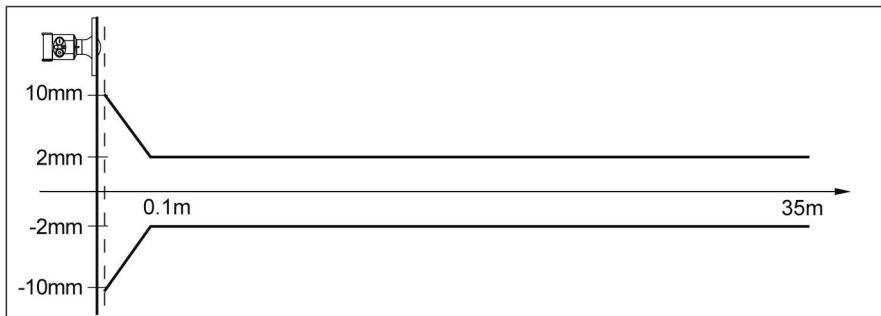
➤ XAKSRD-7201



➤ XAKSRD-7202/03



➤ XAKSRD-7204



调频雷达物位计 XAKSRD-72 选型:

● XAKSRD-7201

许可证

- P 标准型 (非防爆)
- I 本安型 (ExiaIICT6Ga)
- D 隔爆型 (Exd IICT6Ga)

过程连接/材料

- GA G1½A螺纹 /PTFE
- GB 1½NPT螺纹 /PTFE
- GC G1½A螺纹 /316L
- GD 1½NPT螺纹/316L
- XX 特殊定制

法兰选配/材料

规格/代码/材料	PP	PTFE	不锈钢304	不锈钢316L
DN50	P1	F1	G1	S1
DN65	P2	F2	G2	S2
DN80	P3	F3	G3	S3
DN100	P4	F4	G4	S4
DN125	P5	F5	G5	S5
DN150	P6	F6	G6	S6
DN200	P7	F7	G7	S7

天线型式/材料

- A 32mm透镜天线/PTFE
- B 32mm透镜天线/PFA

密封/过程温度

- A FKM/ (-40-80°C)
- B EPDM/ (-40-80°C)
- Y 特殊定制

电子单元

- 1 (4~20) mA/HART协议 24VDC 二线制
- 2 (4~20) mA/RS485接口/modbus协议 12-24VDC 四线制
- 3 (4~20) mA/RS485接口/modbus协议 220VAC 四线制

外壳材质/防护等级

- A 铝（单腔） / IP67
- B 铝（双腔） / IP67
- C 塑料（塑料） / IP65
- D 不锈钢（304） / IP67

电缆进线

- M M20x1.5
- N 1/2NPT

显示编程

- A 带显示编程
- B 带显示编程/蓝牙通讯
- C 不带

● XAKSRD-7202

许可证

- P 标准型（非防爆）
- I 本安型（ExiaIICT6Ga）
- D 隔爆型（Exd IICT6Ga）

过程连接

- 1 龙门框
- 2 法兰 \geq DN80
- X 特殊定制

法兰选配/材料

规格/代码/材料	PP	PTFE	不锈钢304+PTFE	不锈钢316L+PTFE
DN80	P2	F2	G2	S2
DN100	P3	F3	G3	S3
DN125	P4	F4	G4	S4
DN150	P5	F5	G5	S5
DN200	P6	F6	G6	S6

天线型式 / 材料

- A 75mm透镜天线/PTFE
- B 75mm透镜天线/PFA

密封/过程温度

- A FKM/（-40-110℃）
- B EPDM/（-40-110℃）
- Y 特殊定制

电子单元

- 1 （4~20）mA/HART协议 24VDC 二线制
- 2 （4~20）mA/RS485接口/modbus协议 12-24VDC 四线制
- 3 （4~20）mA/RS485接口/modbus协议 220VAC 四线制

外壳材质/防护等级

- A 铝（单腔） / IP67

- B 铝（双腔） / IP67
- C 塑料（塑料） / IP65
- D 不锈钢（304） / IP67

电缆进线

M M20x1.5

N 1/2NPT

- B 铝（双腔） / IP67

● XAKSRD-7203

许可证

- P 标准型（非防爆）
- I 本安型（ExiaIICT6Ga）
- D 隔爆型（Exd IICT6Ga）

过程连接

- 1 龙门框
- 2 法兰 \geq DN80
- X 特殊定制

法兰选配/材料

规格/代码/材料	PP	不锈钢304	不锈钢316L	不锈钢304万向
DN80	P2	G2	S2	-
DN100	P3	G3	S3	W3
DN125	P4	G4	S4	W4
DN150	P5	G5	S5	W5
DN200	P6	G6	S6	W6

天线型式 / 材料

- A 75mm透镜天线/PTFE
- B 75mm透镜天线/带吹扫口/PTFE

密封/过程温度

- A FKM/（-40-110℃）
- B EPDM/（-40-110℃）
- Y 特殊定制

电子单元

- 1 （4~20）mA/HART协议 24VDC 二线制
- 2 （4~20）mA/RS485接口/modbus协议 12-24VDC 四线/六线制
- 3 （4~20）mA/RS485接口/modbus协议 220VAC 四线/六线制

外壳材质/防护等级

- A 铝（单腔） / IP67
- B 铝（双腔） / IP67

C 塑料（塑料）/IP65

D 不锈钢（304）/IP67

电缆进线

M M20x1.5

N 1/2NPT

● XAKSRD-7204

许可证

- P 标准型（非防爆）
- I 本安型（ExiaIICT6Ga）
- D 隔爆型（Exd IICT6Ga）

过程连接

- 1 法兰 \geq DN80
- X 特殊定制

法兰选配/材料

规格/代码/材料	不锈钢304+PTFE	不锈钢316L+PTFE
DN80	G2	S2
DN100	G3	S3
DN125	G4	S4
DN150	G5	S5
DN200	G6	S6

天线型式 / 材料

- A 32mm透镜天线/PTFE

密封/过程温度

- A FKM/（-40-200℃）
- B EPDM/（-40-200℃）
- Y 特殊定制

电子单元

- 1 （4~20）mA/HART协议 24VDC 二线制
- 2 （4~20）mA/RS485接口/modbus协议 12-24VDC 四线制
- 3 （4~20）mA/RS485接口/modbus协议 220VAC 四线制

外壳材质/防护等级

- A 铝（单腔）/ IP67
- B 铝（双腔）/ IP67
- C 塑料（塑料）/ IP65

D 不锈钢 (304) /IP67

电缆进线

M M20x1.5

N 1/2NPT

测量控制仪表研发生产商

地址：安徽省天长市天康大道 620 号
邮编：239300
电话：0550-7622908
邮箱：aics008@163.com
网址：www.xaksyb.com