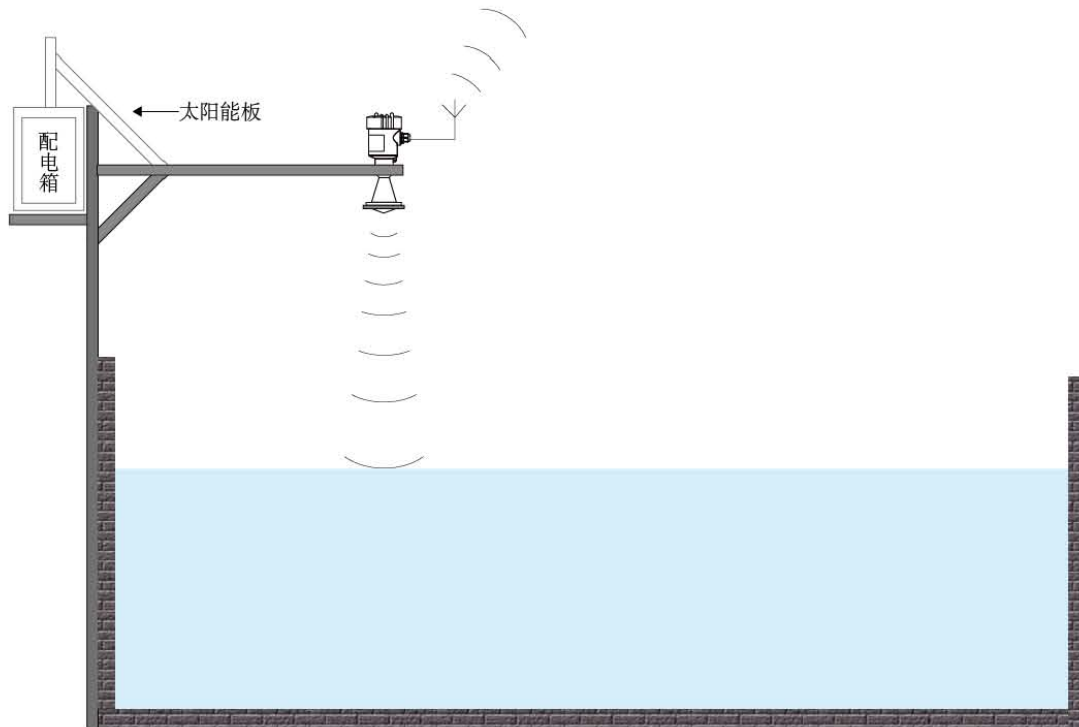


# 雷达水位计

## 1. 产品原理

雷达水位计天线发射极窄的微波脉冲，这个脉冲以光速在空间传播，遇到被测介质表面，其部分能量被反射回来，被同一天线接收。发射脉冲与接收脉冲的时间间隔与天线到被测介质表面的距离成正比。由于电磁波的传播速度极高，发射脉冲与接收脉冲的时间间隔很小（纳秒量级）很难确认，XAKSRD90雷达水位计采用一种特殊的解调技术，可以准确识别发射脉冲与接收脉冲的时间间隔，从而进一步计算出天线到被测介质表面的距离。



注：使用雷达水位计时，务必保证最高料位不能进入测量盲区（图中D所示区域）。

## 2. 水利行业应用特点

行业推荐的雷达水位计采用了26GHz的发射频率，因而具有：

- 波束角小，能量集中，具有更强抗干扰能力，大大提高了测量精度和可靠性
- 天线尺寸小，便于安装和加防尘罩等天线防护装置
- 重量较轻约1KG，便于安装
- 测量范围最高可达70米，覆盖大型水库等水位测量
- 多种输出电路接口与采集系统配合
- 采用脉冲工作方式，雷达水位计发射功率极低，对人体及环境均无伤害

### 3. 仪表介绍

#### ● XAKSRD91



应用： 江河、湖泊、渠道、水库、地下水、水文（监测、预报、灌溉、计算、分析）、水资源开发、适合工程水文、城市水文、农业水文、森林水文等

测量范围： 30米

过程连接： 螺纹G1½" A / 支架/法兰

过程温度： -40 ~ 100°C

过程压力： 常压

精度： ±3mm

频率范围： 26GHz

防护等级： IP67

供电电源： DC (6—24V) /四线

信号输出： RS485/Modbus 协议

外壳： 铝

#### ● XAKSRD92



应用： 江河、湖泊、渠道、水库、地下水、水文（监测、预报、灌溉、计算、分析）、水资源开发、适合工程水文、城市水文、农业水文、森林水文等

测量范围： 70米

过程连接： 龙骨支架/法兰

过程温度： -40 ~ 100°C

过程压力： 常压

精度： ±3mm

频率范围： 26GHz

防护等级： IP67

供电电源： DC (6—24V) /四线

信号输出： 4~20mA或 RS485/Modbus 协议

外壳： 铸铝/不锈钢

●XAKSRD93



应用：江河、湖泊、渠道、水库、地下水、水文（监测、预报、灌溉、计算、分析）、水资源开发、适合工程水文、城市水文、农业水文、森林水文等

测量范围：70米

过程连接：支架/法兰

过程温度：-40~120°C

过程压力：常压

精度：±3mm

频率范围：26GHz

防护等级：IP67

供电电源：4-20mA/HART(两线/四线)

信号输出：4~20mA或RS485/Modbus 协议

外壳：铸铝/不锈钢

#### 4. 仪表安装

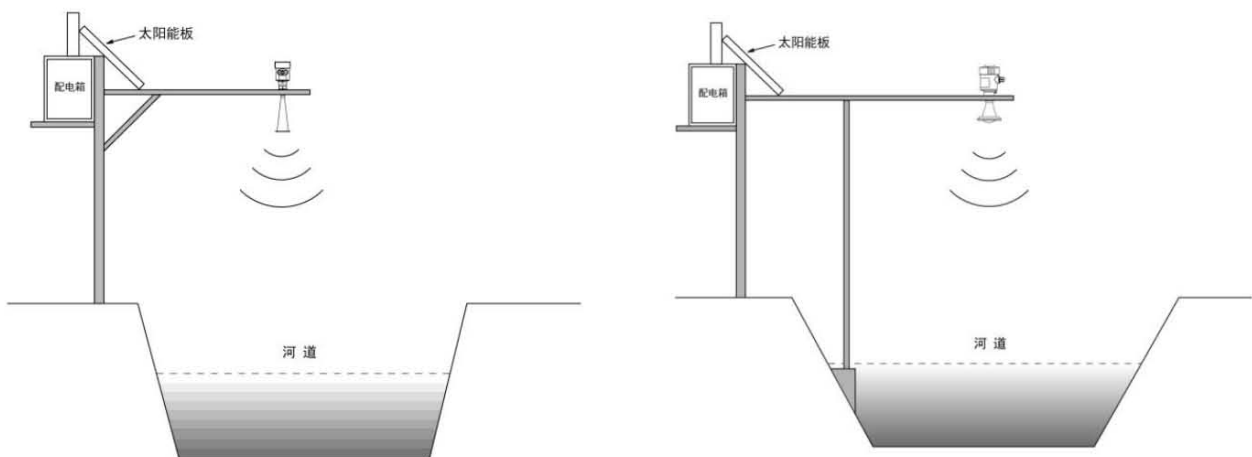
➤ 安装前的准备

请注意以下事项，以确保仪表能正确安装：

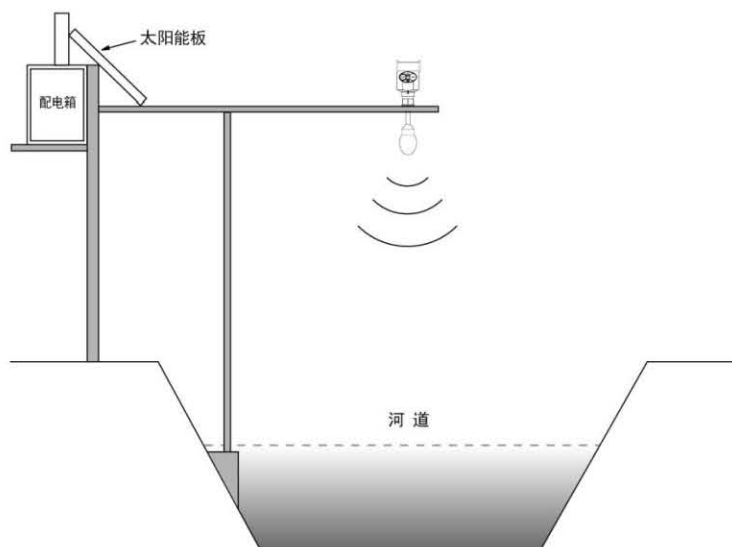
请预留足够的安装空间。

请避免强烈震动的安装场合。

➤ 图示说明及安装位置



雷达及支架安装示意图（一）



雷达及支架安装示意图（二）

注：雷达天线发射微波脉冲时，都有一定发射角。从天线下缘到被测介质表面之间，及发射微波波束所辐射的区域内不得有障碍物。因此安装时应尽可能避开遮挡设施，必要时须进行“虚假回波学习”。外须注意微波波束不得与水流相交。安装仪表时还要注意：最高液位不得进入测量盲区；仪表必须接大地，增加防雷措施；室外应采取遮阳、防雨措施。

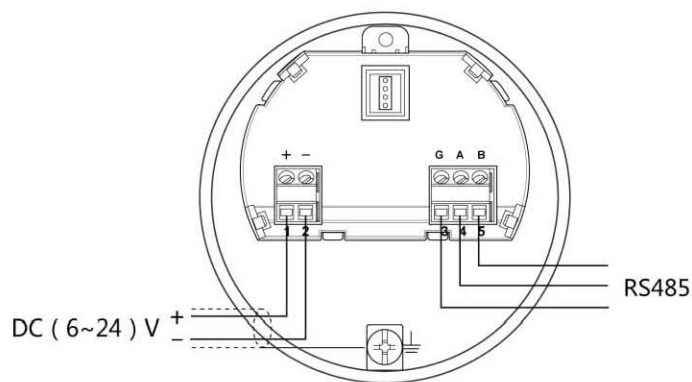
## 5. 电气连接

### 供电电压

RS485/Modbus 供电电源和Modbus信号线分开各自分别使用一根屏蔽电缆线，具体供电电压范围参见技术数据。

### 连接方式

RS485/Modbus接线图如下：



## 安全指导

请遵守当地电气安装规程的要求！

请遵守当地对人员健康和安全的规程要求。所有对仪表电气部件的操作必须由经过正规培训的专业人员完成。

请检查仪表的铭牌确保产品规格符合您的要求。请确保供电电压与仪表铭牌上的要求一致。

## 防护等级

本仪表完全满足防护等级IP66/67的要求，请确保电缆密封头的防水性。如下图：

### 如何确保安装满足IP67的要求：

请确保密封头未受损。

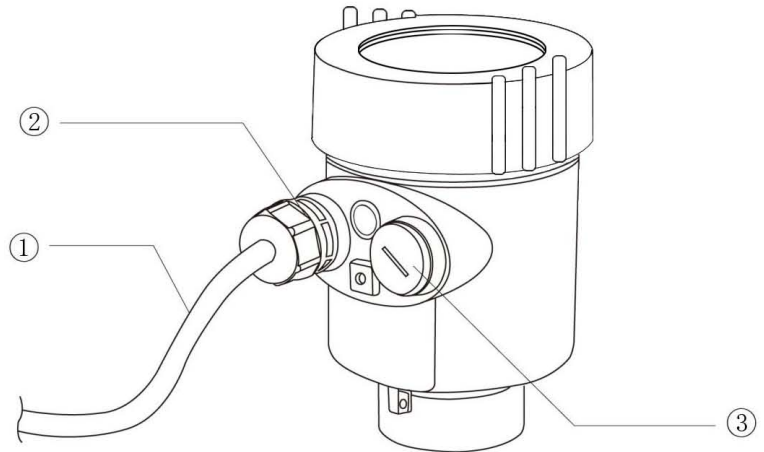
请确保电缆未受损。

请确保所使用的电缆符合电气连接规范的要求。

在进入电气接口前，将电缆向下弯曲，以确保水不会流入壳体，见①

请拧紧电缆密封头，见②

请将未使用的电气接口用盲堵堵紧，见③



## 6. 仪表调试

雷达水位计有三种调试方法：

显示/按键

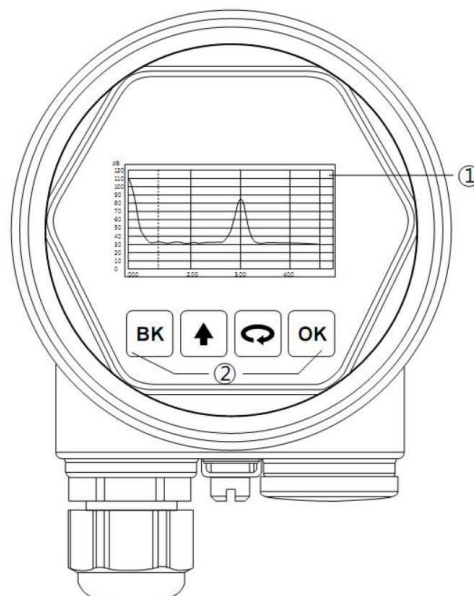
上位机调试

显示/按键

通过显示屏幕上的4个按键对仪表进行调试。调试菜单的语言可选。调试后，一般就只用于显示，透过玻璃视窗可以非常清楚地读出测量值。

① 液晶显示

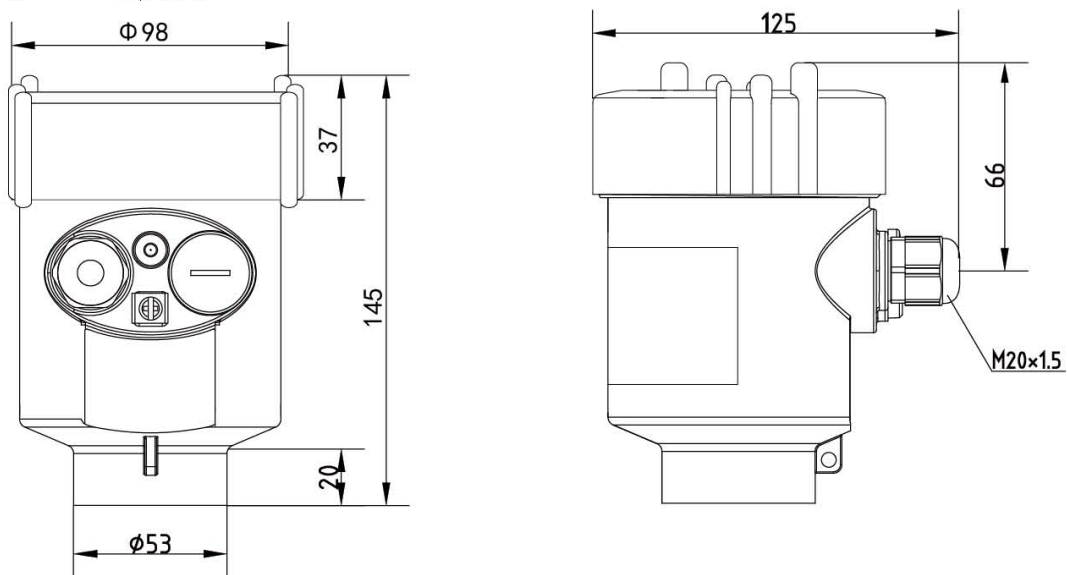
② 按键



## 7. 结构尺寸

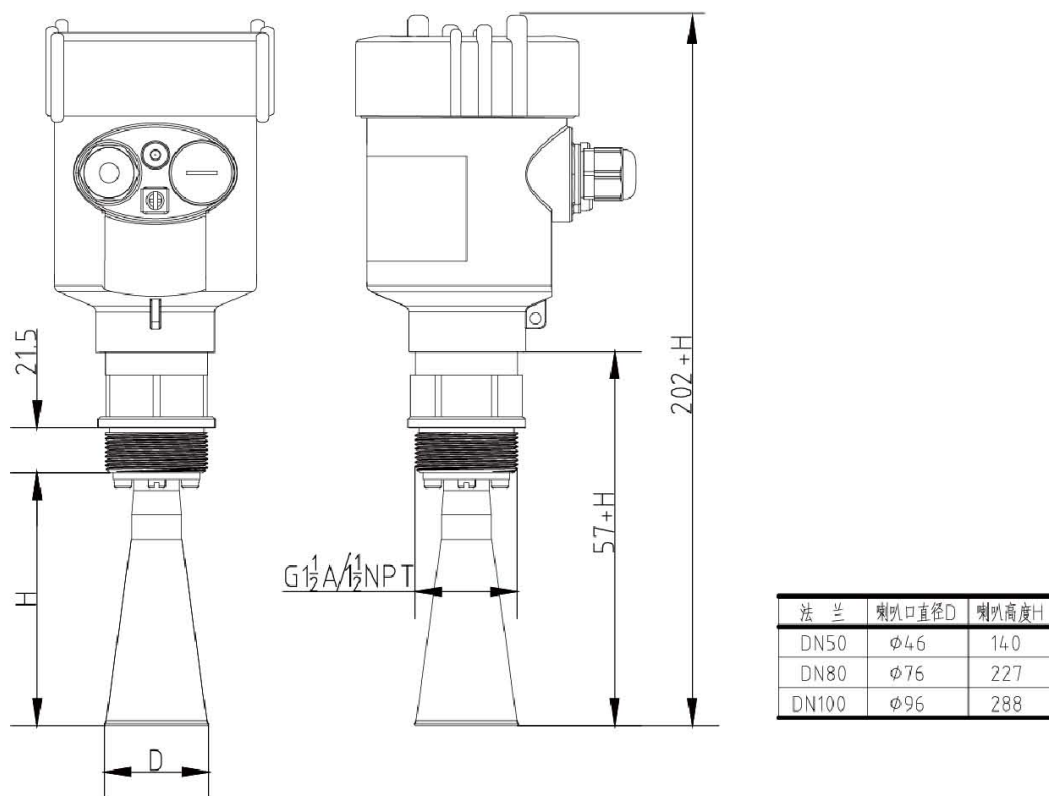
单位: mm

- 表壳尺寸:

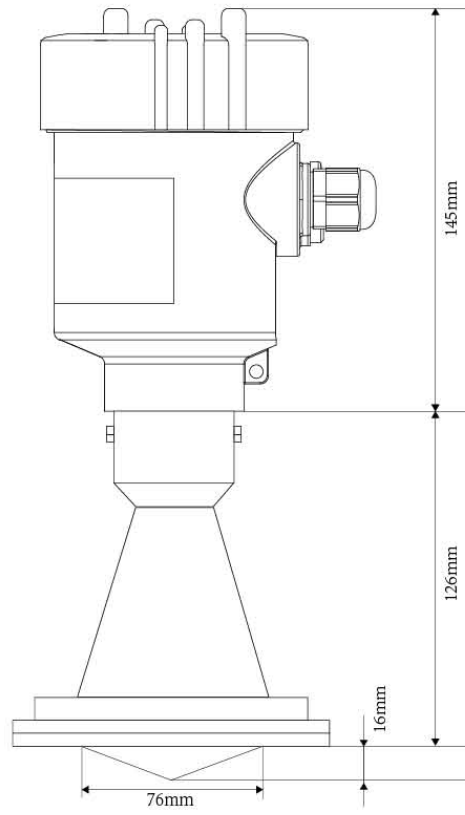


- 外观尺寸:

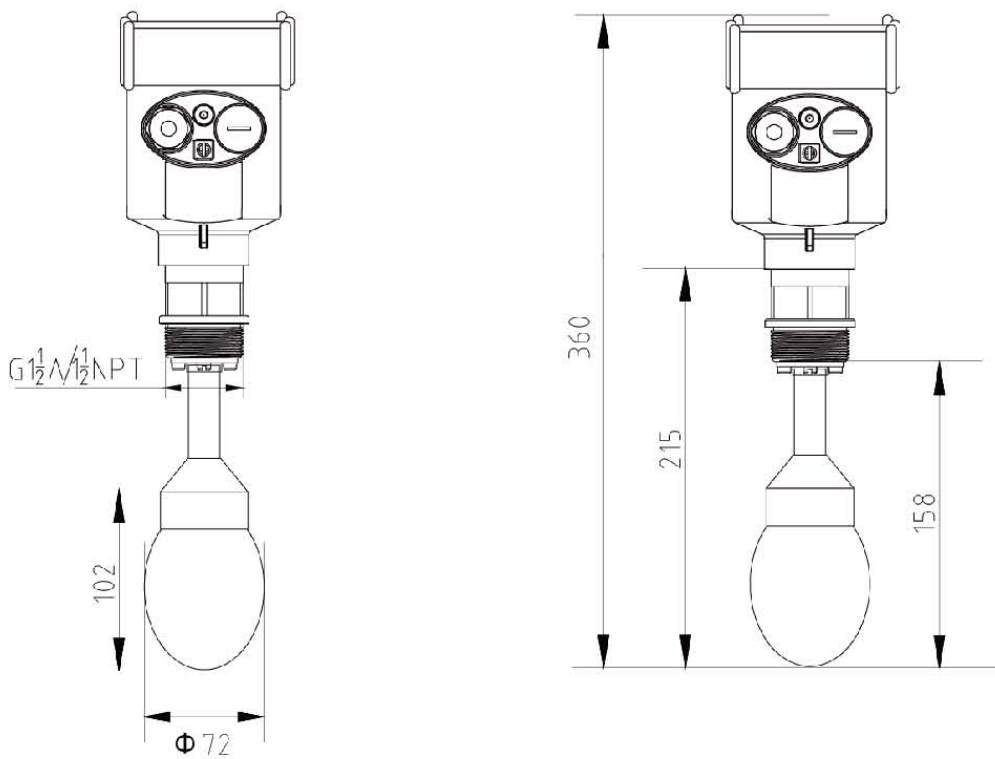
### XAKSRD91



### XAKSRD92



### XAKSRD93



## 8. 技术参数

外壳			
	外壳和外壳盖之间的密封		硅橡胶
	外壳视窗		聚碳酸酯
	接地端子		不锈钢
供电电压			
四线制	标准型		(10 ~ 24) V DC
	功耗		max 12mA
	允许纹波		- < 100Hz      U <sub>ss</sub> < IV
			- (100 ~ 100K) Hz      U <sub>ss</sub> < 10mV
电缆参数			
电缆入口 / 插头	M20x1.5电缆入口		
	接线端子		导线横截面1.0mm <sup>2</sup>
输出参数			
	输出信号		RS485
	通讯协议		Modbus
	分辨率		1.6u A
	故障信号		电流输出不变; 3.9mA
	积分时间		(0 ~ 40)s, 可调
盲区			
			天线末端
最大测量距离			
	XAKSRD91		70米
	XAKSRD92		70米
	XAKSRD93		70米
微波频率			
			26GHz
通讯接口			
			Modbus 通讯协议
测量间隔			
			大约1秒 (取决于参数设置)
调整时间			
			大约1秒 (取决于参数设置)
显示分辨率			
			1mm
工作存储及运输温度			
			(-40 ~ 100) °C
过程温度 (天线部分的温度)			
			(-40 ~ 250)°C
压力			
			Max. 4MPa
耐震			
			机械震动 10m/s <sup>2</sup> , (10 ~ 150)Hz



## 9. 产品选型

### 型号XAKSRD91

---

#### 许可证

P 标准型 (非防爆)

---

#### 过程连接 / 材料

- G 螺纹 G1½" A /不锈钢 304
  - N 垂直支架
  - M 龙门支架
  - Y 特殊定制
- 

#### 天线型式 / 材料

- A 喇叭天线  $\Phi$ 76mm/不锈钢 304
  - B 喇叭天线  $\Phi$ 96mm/不锈钢 304
  - Y 特殊定制
- 

#### 密封/ 过程温度

V 普通密封/ (-40~150) °C

---

#### 电子单元

V RS485/Modbus/ 四线制

---

#### 外壳/防护等级

- L 铝/IP67
  - G 塑料/IP65
- 

#### 电缆进线

- M M20 x l. 5
  - N ½" NPT
- 

#### 现场显示/编程

- A 带
  - X 不带
-

型号: XAKSRD92

---

**许可证**

P 标准型

---

**过程连接 / 材料**

N 垂直支架

M 龙门支架

Y 特殊定制

---

**天线型式 / 材料**

A 平面天线

Y 特殊定制

---

**密封/ 过程温度**

V 普通密封/ (-40~80) °C

---

**电子单元**

2 (4~20) mA /24V DC

3 (4~20)mA/24V DC/HART 两线制

4 (4~20)mA/220V AC 四线制

5 RS485/Modbus/ 四线制

---

**外壳/防护等级**

L 铝/IP67

G 塑料 /IP65

---

**电缆进线**

M M20 x I. 5

N ½" NPT

---

**现场显示/编程**

A 带

X 不

---