

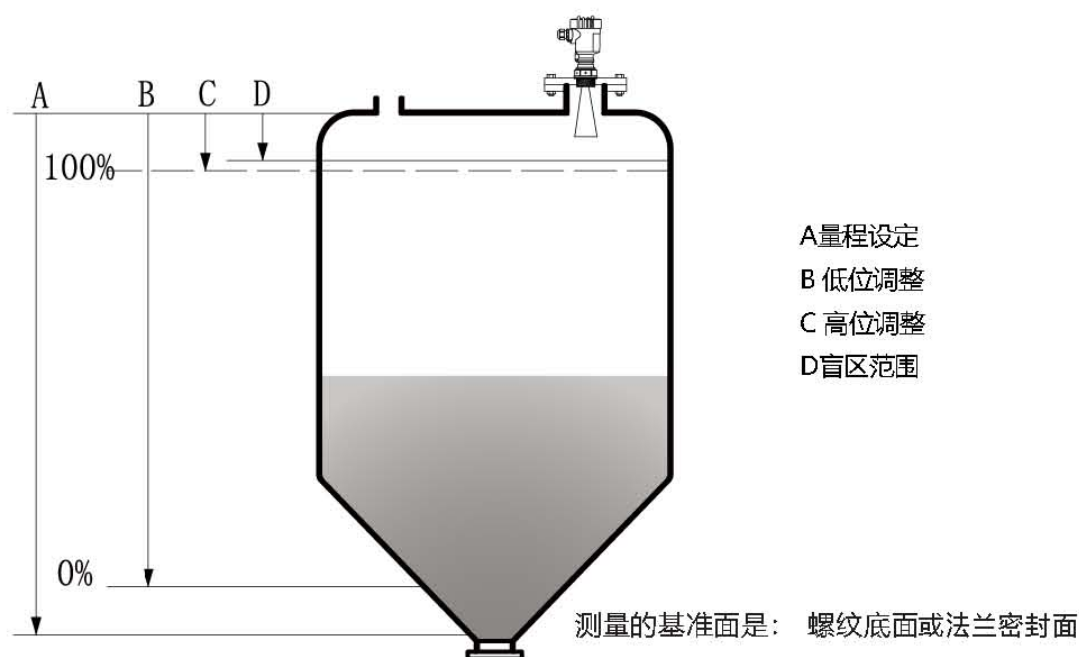
# 高频雷达物位计

## 1. 产品概述

XAKSRD10 系列传感器是26G 高频雷达式物位测量仪表，输出4~20mA模拟信号，测量最大距离可达70米。天线被进一步优化处理，新型的快速的微处理器可以进行更高速率的信号分析处理，使得仪表可以用于：反应釜或固体料仓非常复杂的测量条件。

### ●原理

雷达物位计天线发射较窄的微波脉冲，经天线向下传输，微波接触到被测介质表面后被反射回来，再次被天线系统接收并将其传输给电子线路部分自动转换成物位信号。



注：使用雷达物位计时，务必保证最高料位不能进入测量盲区（图中D所示区域）。

### ●特点

雷达物位计采用了高达26GHz的发射频率，因而具有：

- ▲ 非接触测量，无磨损，无污染
- ▲ 天线尺寸小，便于安装
- ▲ 波长更短，对在倾斜的固体表面有更好的反射
- ▲ 测量盲区更小，对于小罐测量也会取得良好的效果
- ▲ 波束角小，能量集中，增强了回波能力的同时，又有利于避开干扰物
- ▲ 几乎不受大气中水蒸气、温度压力变化影响
- ▲ 严重粉尘环境仪表也能准确读取到真实物位回波
- ▲ 高信噪比，即使在波动的情况下也能获得更优的性能
- ▲ 26GHz频率，是测量固体和低介电常数介质的最佳选择

## 2. 仪表介绍

XAKSRD11



应 用: 各种强腐蚀性液体  
测量范围: 20米  
过程连接: 螺纹、法兰  
介质温度: -40 ~ 120°C  
过程压力: -0.1 ~ 0.3MPa  
精 度:  $\pm 2\text{mm}$   
频率范围: 26GHz  
防爆等级: Exd IIC T4 Gb  
防护等级: IP67  
信号输出: 4~20mA / HART (两线 / 四线)  
RS485 / Modbus

XAKSRD12



应 用: 液体、浆料、水处理  
测量范围: 30米  
过程连接: 螺纹、法兰  
介质温度: -40 ~ 250°C  
过程压力: -0.1 ~ 4.0MPa  
精 度:  $\pm 2\text{mm}$   
频率范围: 26GHz  
防爆等级: Exd IIC T4 Gb  
防护等级: IP67  
信号输出: 4~20mA/HART (两线/四线)  
RS485/Modbus

XAKSRD13



应 用: 固体块料、固体颗粒  
测量范围: 70米  
过程连接: 螺纹、法兰  
介质温度: -40 ~ 500°C  
过程压力: 常压  
精 度:  $\pm 5\text{mm}$   
频率范围: 26GHz  
防爆等级: Exd IIC T4 Gb  
防护等级: IP67  
信号输出: 4~20mA/HART (两线/四线)  
RS485/Modbus

XAKSRD14



应 用：固体粉料、固体块料、强粉尘环境  
测量范围：70米  
过程连接：螺纹、法兰  
介质温度：-40 ~ 250°C  
过程压力：常压  
精 度：±5mm  
频率范围：26GHz  
防爆等级：Exd IIC T4 Gb  
防护等级：IP67  
信号输出：4~20mA/HART（两线/四线）/RS485 Modbus

XAKSRD15



应 用：固体块料、颗粒料  
测量范围：30米  
过程连接：螺纹、法兰  
介质温度：-40 ~ 250°C  
过程压力：常压  
精 度：±5mm  
频率范围：26GHz  
防爆等级：Exd IIC T4 Gb  
防护等级：IP67  
信号输出：4~20mA/HART(两线/四线)/ RS485 Modbus

XAKSRD16



应 用：卫生型液体、强腐蚀性液体  
测量范围：30米  
过程连接：螺纹、法兰  
介质温度：-40 ~ 150~°C  
过程压力：常压  
精 度：±2mm  
频率范围：26GHz  
防爆等级：Exd IIC T4 Gb  
防护等级：IP67  
输出信号：4~20mA/HART(两线/四线)/ RS485 Modbus

### XAKSRD17



应 用： 卫生型液体存储容器、强腐蚀性容器

测量范围： 20米

过程连接： 法兰

过程温度： -40 ~ 130°C

过程压力： -0.1 ~ 4.0MPa

精 度： ±3mm

频率范围： 26GHz

防爆等级： Exd IIC T4 Gb

防护等级： IP67

输出信号： 4~20mA/HART(两线/四线)/ RS485 Modbus

### XAKSRD18



应 用： 强粉尘、低介电常数、蒸汽较大环境

测量范围： 70米

过程温度： -40~120°C

过程压力： 常压

精 度： ±3mm

频率范围： 26GHz

频率范围： 26GHz

防爆等级： Exd IIC T4 Gb

防护等级： IP67

输出信号： 4~20mA/HART(两线/四线)/ RS485 Modbus

### XAKSRD12-F



应 用： 耐温、防凝结、强腐蚀液体

测量范围： 30米

过程连接： 螺纹/法兰

过程温度： -40~150°C

过程压力： -0.1~4.0MPa

精 度： ±3mm

频率范围： 26GHz

频率范围： 26GHz

防爆等级： Exd IIC T4 Gb

防护等级： IP67

输出信号： 4~20mA/HART(两线/四线)/ RS485 Modbus

### XAKSRD19



应 用：高温环境测量块料或颗粒  
测量范围：30米  
过程连接：法兰  
介质温度：-40~500℃  
过程压力：常压  
精 度：±5mm  
重 复 性：±2mm  
频率范围：26GHz  
防爆等级：Exd IIC T4 Gb  
防护等级：IP67  
信号输出：4~20mA/HART(两线/四线)/RS485 Modbus

### XAKSRD71



应 用：强腐蚀液体，浆液、蒸汽较大的液体，粉料灰料；  
河道、河床、湖泊、水库、地下水、泥石流，水文监测  
测量范围：70米  
过程连接：螺纹、法兰  
过程温度：-40~120℃  
过程压力：常压  
精 度：±3mm  
频率范围：26GHz  
防爆 / 防护等级：Exd IIC T4 Gb /IP67  
信号输出：4...20mA/HART(两线/四线) / RS485 Modbus

### XAKSRD72



应 用：强腐蚀液体，浆液、蒸汽大的液体，粉料灰料；  
河道、河床、湖泊、水库、地下水、泥石流，水文监测  
测量范围：70米  
过程连接：螺纹、法兰  
过程温度：-40~120℃  
过程压力：常压  
精 度：±3mm  
频率范围：26GHz  
防爆 / 防护等级：Exd IIC T4 Gb /IP67  
信号输出：4-20mA/HART(两线/四线) / RS485 Modbus

### 3. 安装

- 安装前的准备

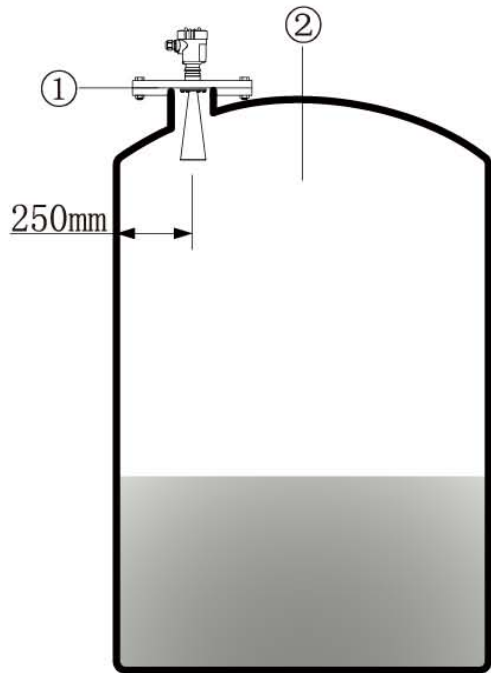
请注意以下事项，以确保仪表能正确安装：

请预留足够的安装空间。

请避免强烈震动的安装场合。

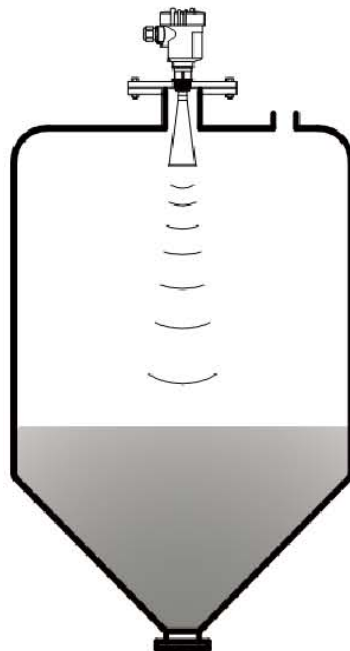
为确保快速、便利及安全地安装本仪表，请遵循以下安装指导！

- **安装指导** 安装在储罐直径的1/4或1/6处，且距离罐壁最小距离为大于250mm



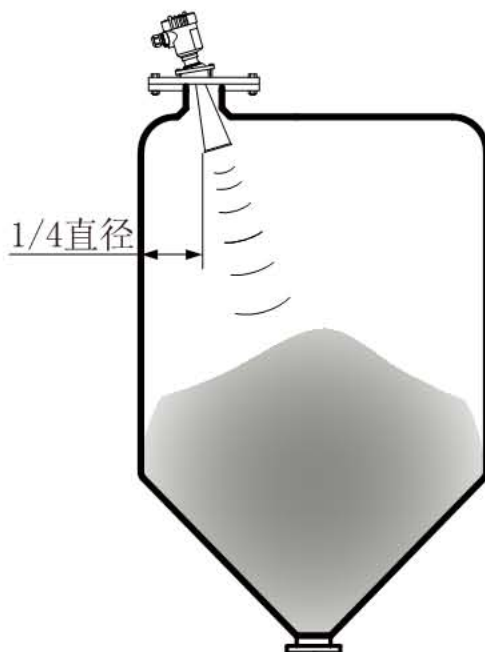
注：①基准面  
②容器中央或对称轴

- **锥形罐** 顶部平面，可装在罐顶正中间，可保证测量到锥形底部



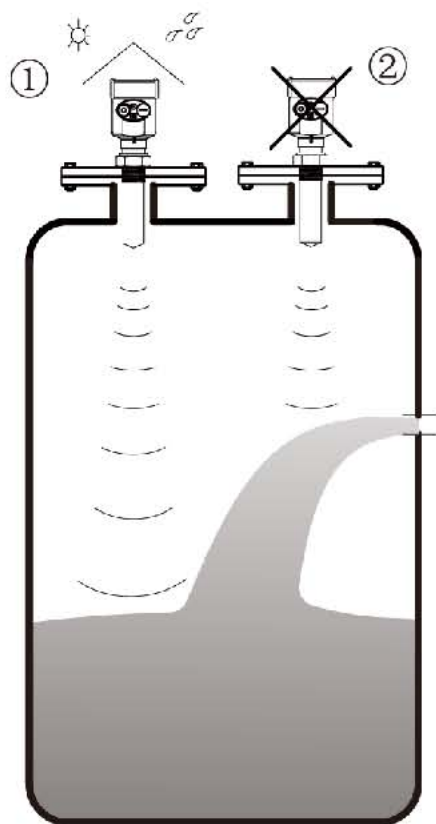
➤ **有料堆的储罐**

天线要垂直对准料面，若料面不平，堆角大必须使用万向法兰，来调整喇叭天线角度使喇叭天线尽量对准料面。



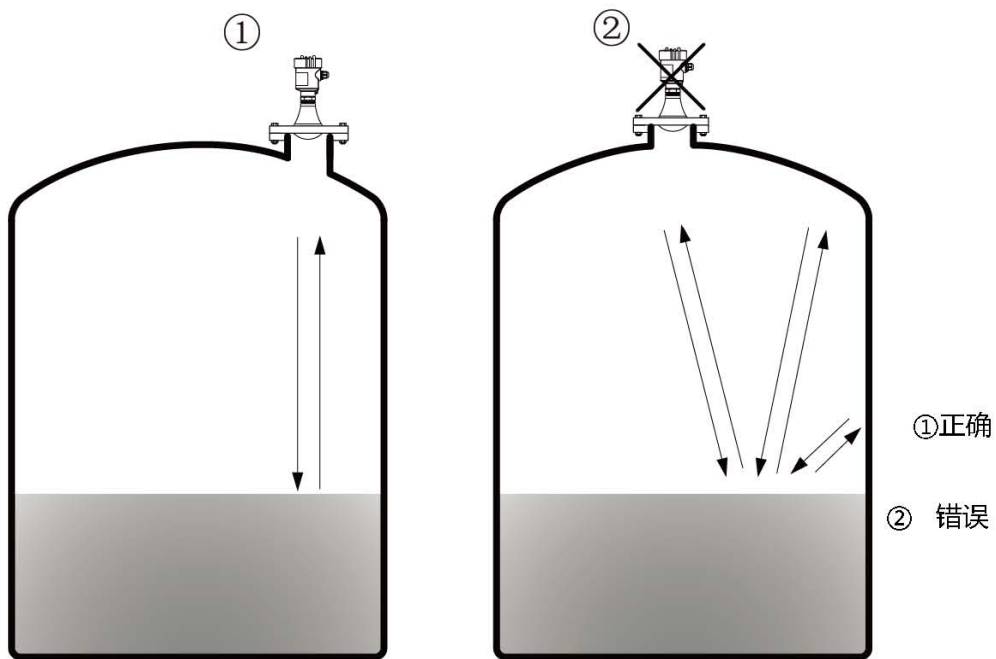
● **典型的错误安装：**

➤ 不能安装在入料口的上方。同时注意：室外安装时应采取遮阳、防雨措施，以延长仪表的使用寿命。

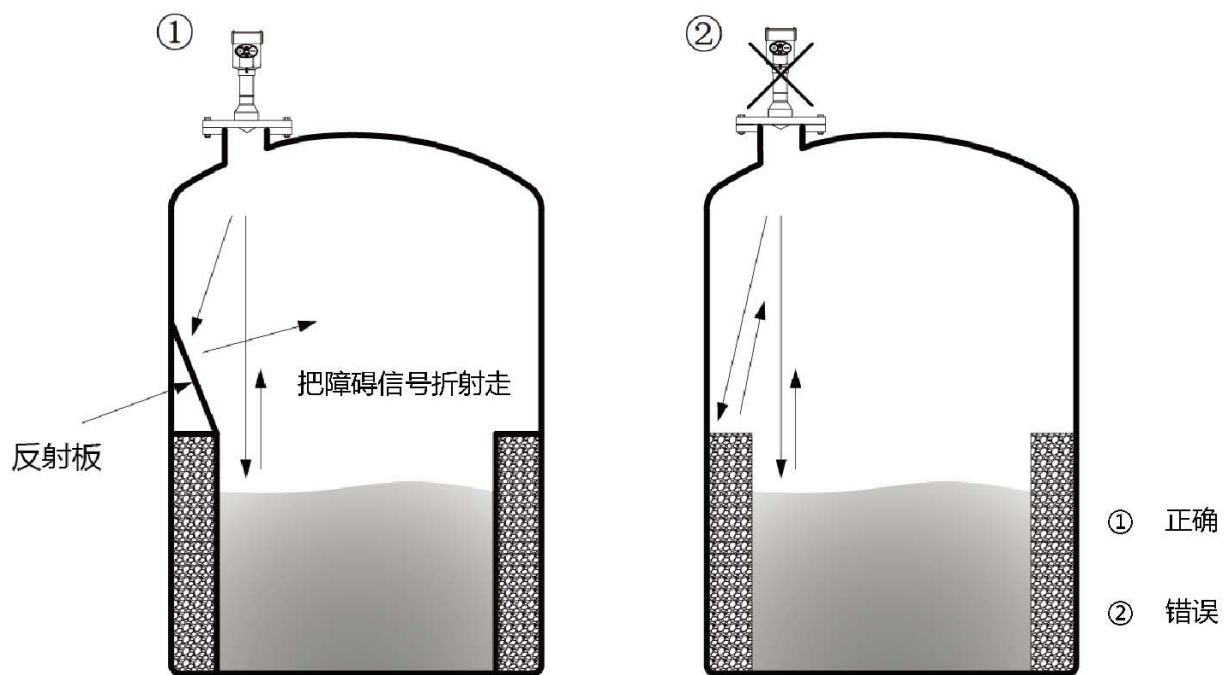


注：① 正确  
② 错误

- 仪表不能安装在拱形罐顶中间，除了产生间接回波，还会受到多次回波的影响。  
多次回波可能比真正回波的信号幅度还大，因为顶部可以集中多个回波。所以不能安装在中心位置。



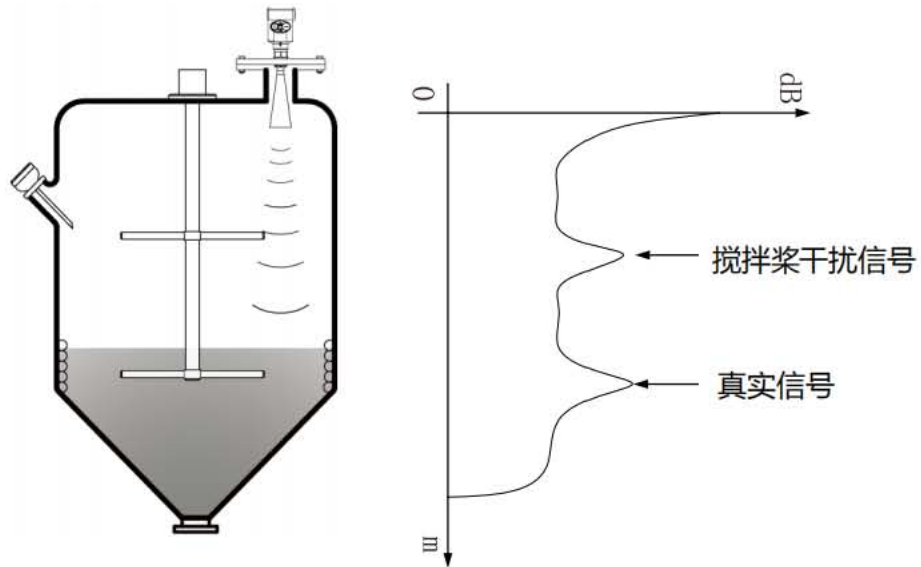
- 当罐中有障碍物影响测量时，要加装反射板才能正常测量。



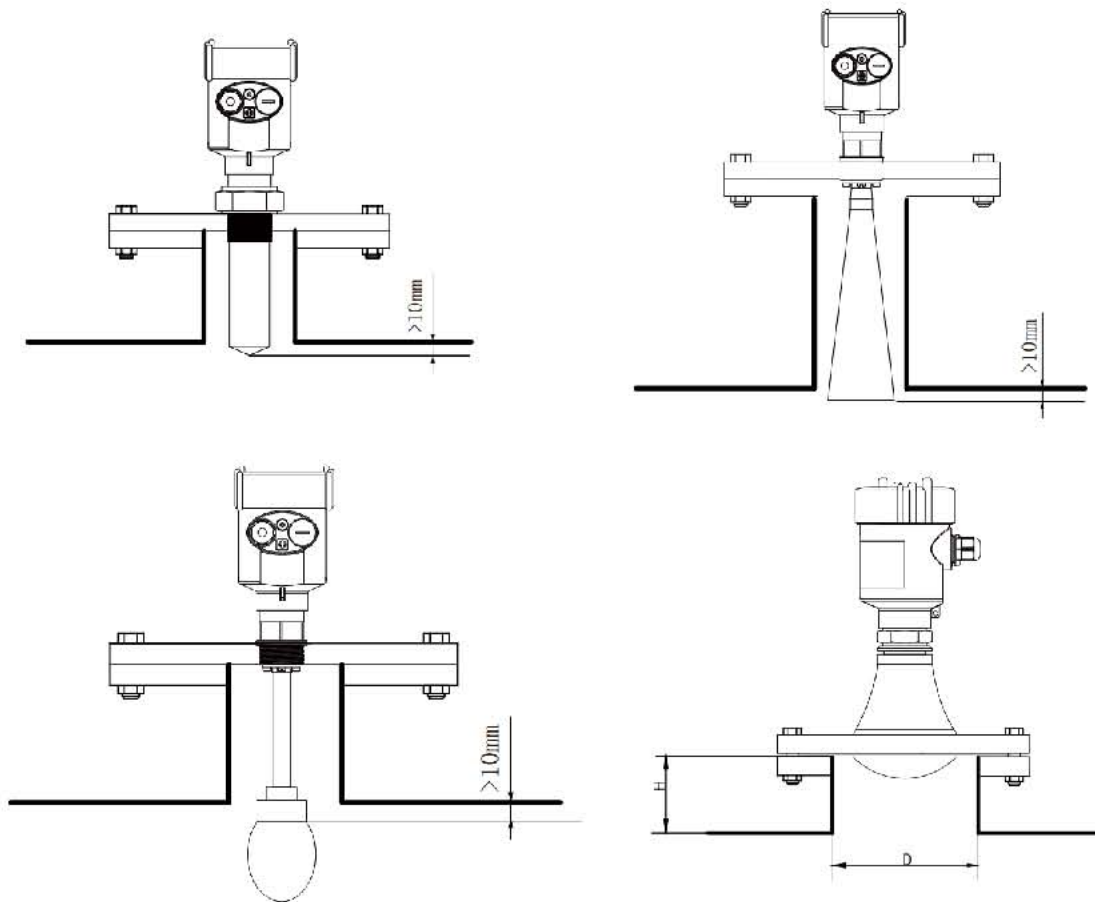


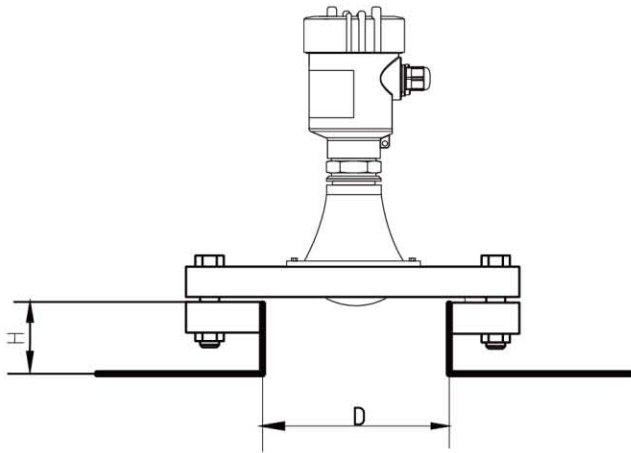
## 导波管中测量

- 发射的微波波束所辐射区域内有障碍物，如：人梯、限位开关，加热设备、支架等会造成干扰，导致测量错误。若受影响需要加导波管进行测量。



- 接管高度要求：必须保证天线伸入到罐里至少10mm的距离





D	H <sub>max</sub>
50mm	100mm
80mm	150mm
100mm	200mm

#### 4. 电气连接

##### ● 供电电压

(4 ~ 20)mA / HART(两线制)

供电电源和输出电流信号共用一根两芯电缆线。具体供电电压范围参见技术数据。对于本安型须在供电电源与仪表之间加一个安全栅。

(4 ~ 20)mA / HART(四线制)

供电电源和电流信号分开，各自分别使用一根两芯电缆线。具体供电电压范围参见技术数据。

RS485 / Modbus

供电电源和Modbus信号线分开各自分别使用一根两芯屏蔽电缆线具体供电电压范围参见技术数据。

##### ● 连接电缆的安装

一般介绍

电缆外径：5~9mm(M20×1.5)

3.5mm~8.7mm(½NPT)

接线一般采用两芯或四芯的电缆，由于电驱动装置、电源线或发射装置经常产生电磁干扰，因此传感器导线需要使用屏蔽的电缆。

(4 ~ 20)mA / HART(两线制)

供电电缆可使用普通两芯电缆。

(4 ~ 20)mA / HART(四线制)

供电电缆应使用带有用地线的电缆线。

RS485 / Modbus

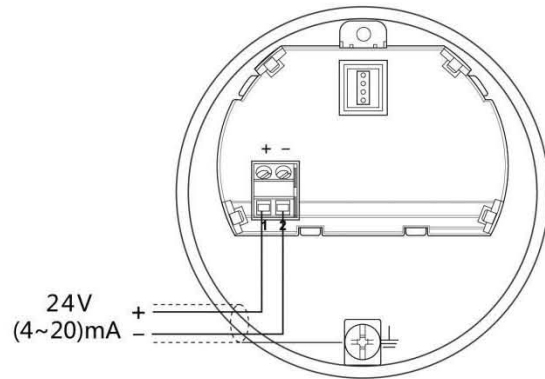
供电电缆应使用屏蔽电缆线。

电缆的屏蔽和接线

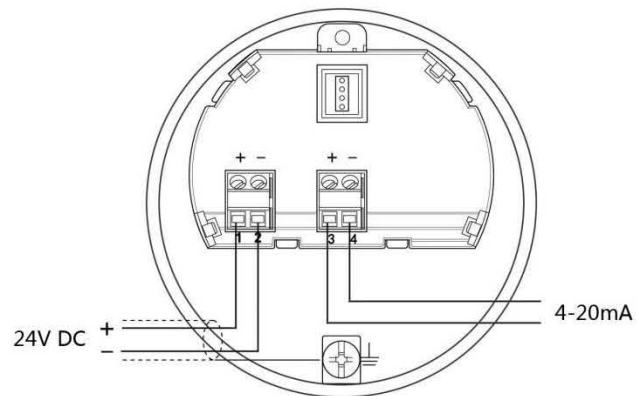
理想情况下，屏蔽线两端接地。但是需要注意的是：会有接地补偿电流通过传感器电缆屏蔽。两端接地的时候可以在接地一端(比如：开关柜内)连接一个带接地电位的电容。(比如：1UF; 1500V)。采用尽量低电阻的接地。(注：如果仪表用于防爆区域，由于电位输出，绝对不能采用两端接地)。

• 接线方式

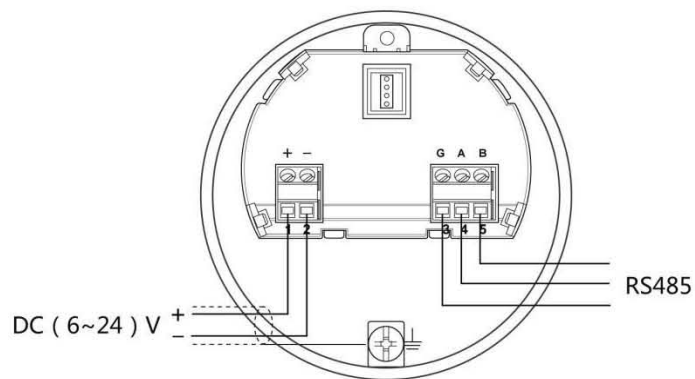
- 24V两线制接线图如下



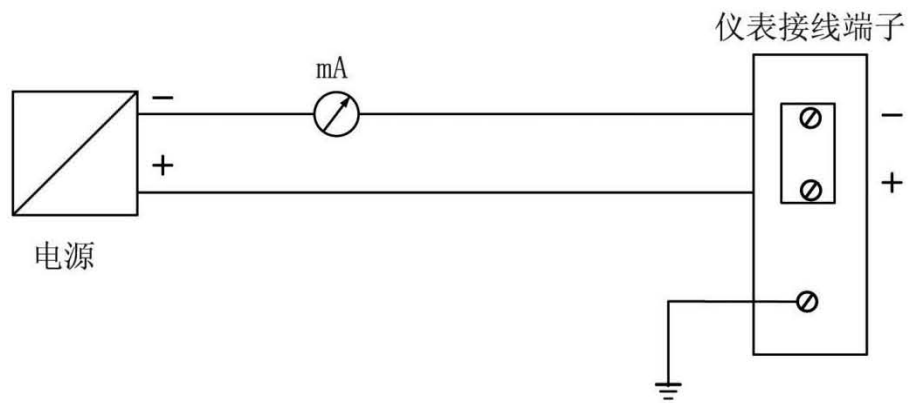
- 24V四线制接线图如下



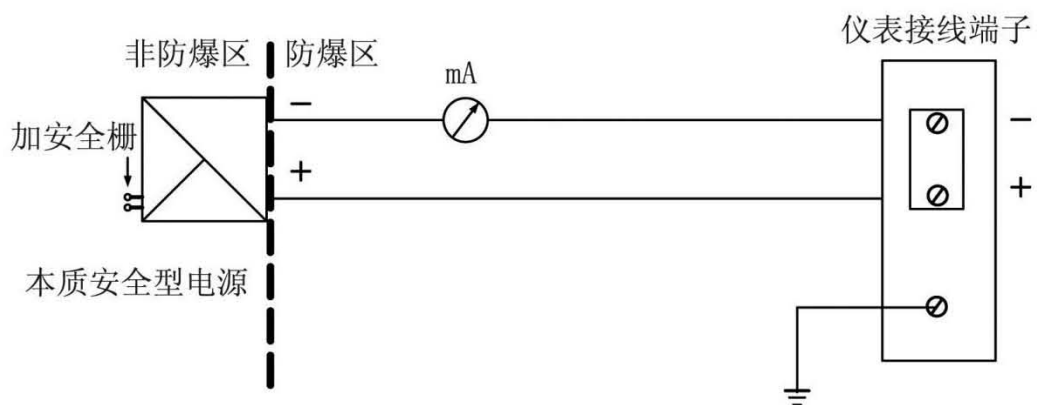
- 6~24V RS485/Modbus 接线图如下



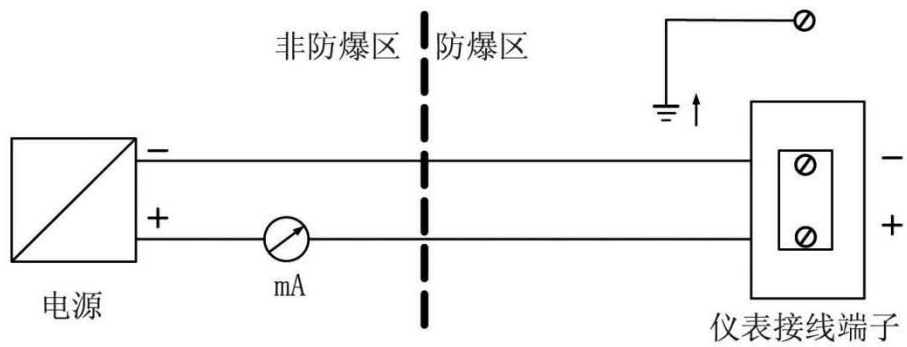
➤ 标准型(非防爆)



➤ 本质安全型防爆



➤ 隔爆型防爆



## ● 安全指导

所有的电气连接工作必须在断电的条件下进行，请注意遵循仪表说明书上的指导！

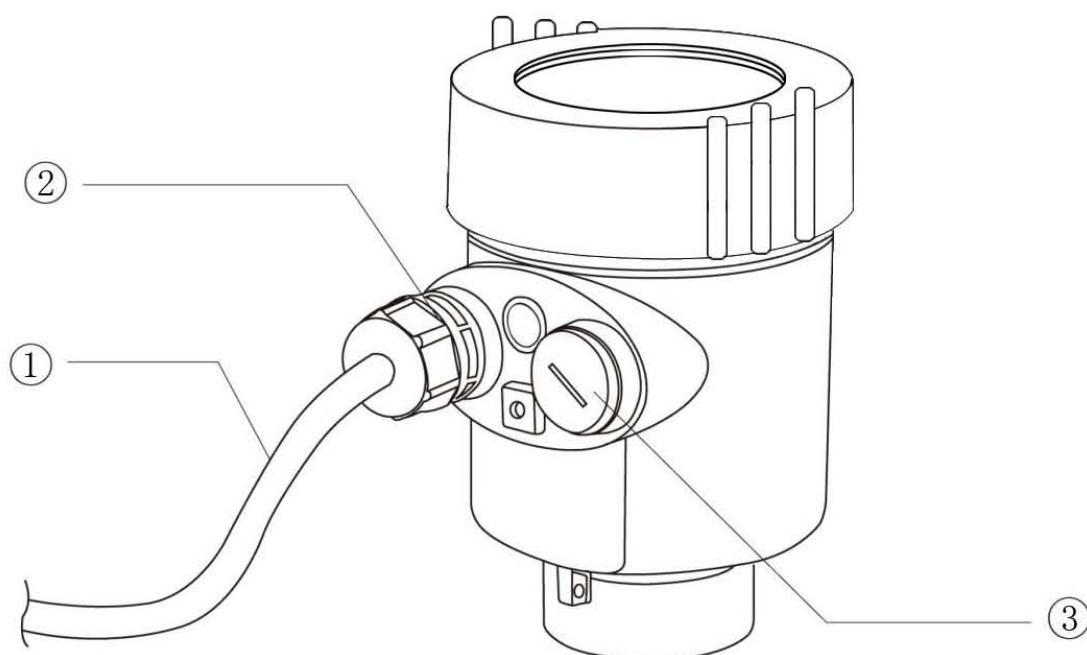
请遵守当地电气安装规程的要求；

请遵守当地对人员健康和安全的规程要求。所有对仪表电气部件的操作都必须由经过正规培训的专业人员完成；

请检查仪表的铭牌以确保提供的产品规格符合您的要求。请确保所供电源电压与仪表铭牌上的要求一致。

## ● 防护等级

本仪表完全满足防护等级IP67的要求，请确保电缆密封头的防水性。如下图：



如何确保安装满足IP67的要求：

- 1.请确保密封头未受损
- 2.请确保电缆未受损
- 3.请确保所使用的电缆符合电气连接规范的要求
- 4.在进入电气接口前，将电缆向下弯曲，以确保水不会流入壳体，见①
- 5.请拧紧电缆密封头，见②
- 6.请将未使用的电气接口用盲堵堵紧，见③

## 5. 仪表调试

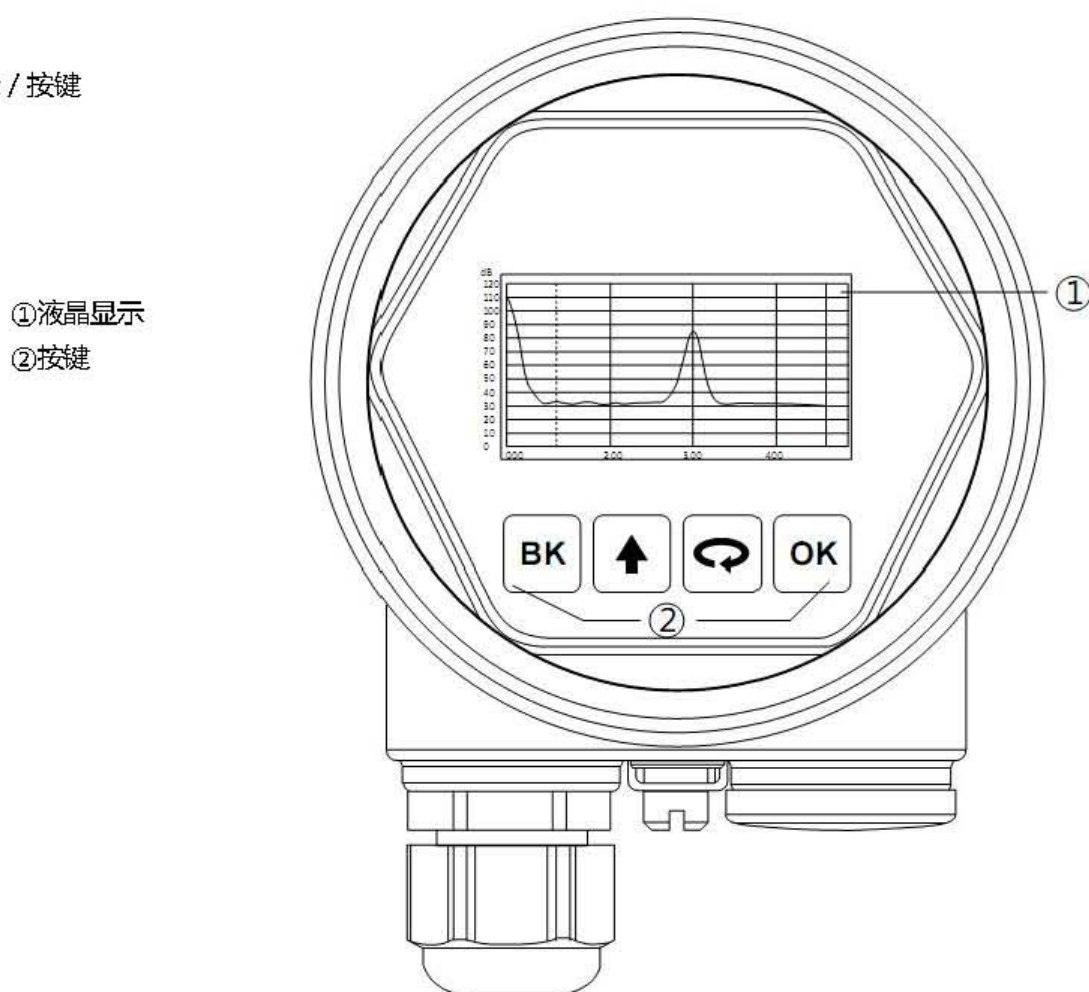
### • 调试方法

1. 显示 / 按键
2. 上位机调试
3. HART手持编程器

### ● 显示/按键

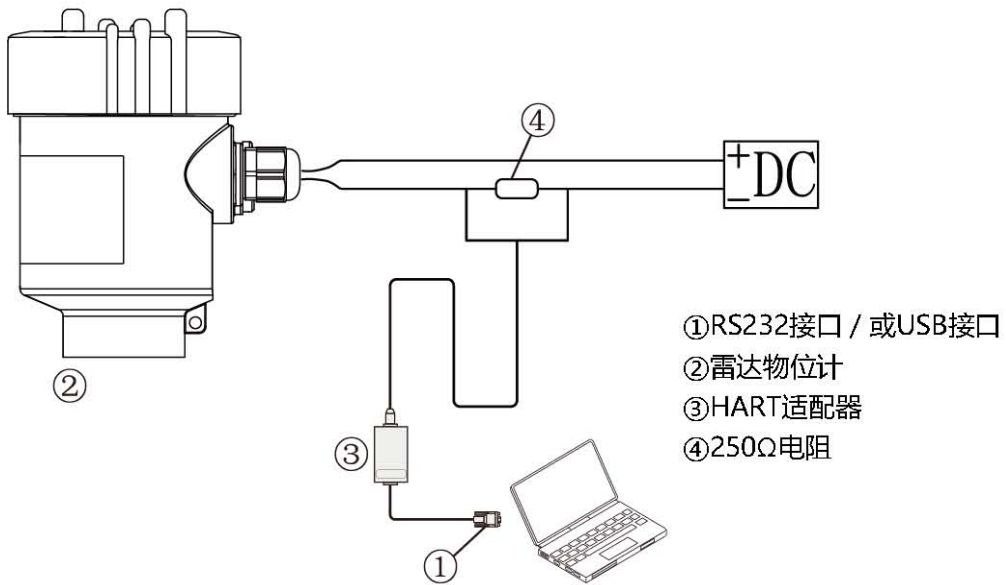
通过显示屏幕上的4个按键对仪表进行调试。调试菜单的语言可选。调试后，一般就只用于显示，透过玻璃视窗可以非常清楚地读出测量值。

### 显示 / 按键

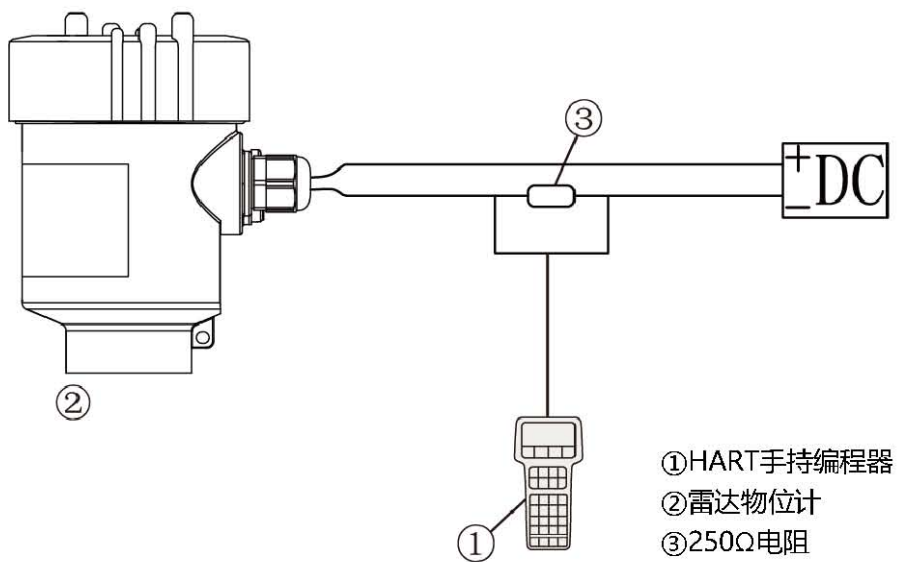


● 上位机调试

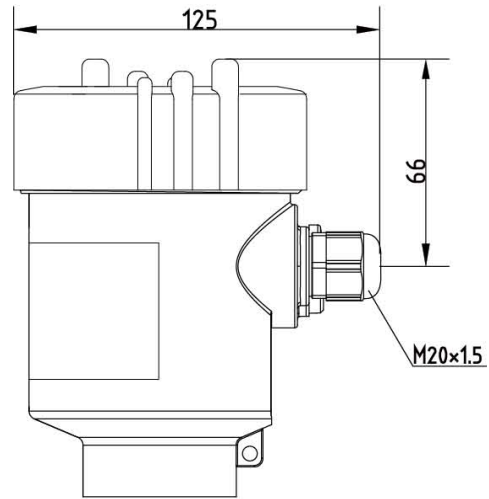
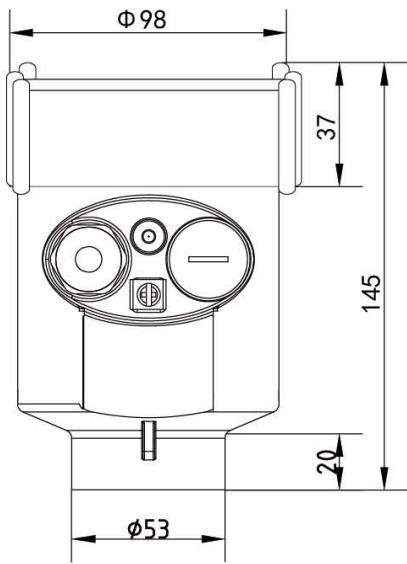
● 通过HART与上位机相连



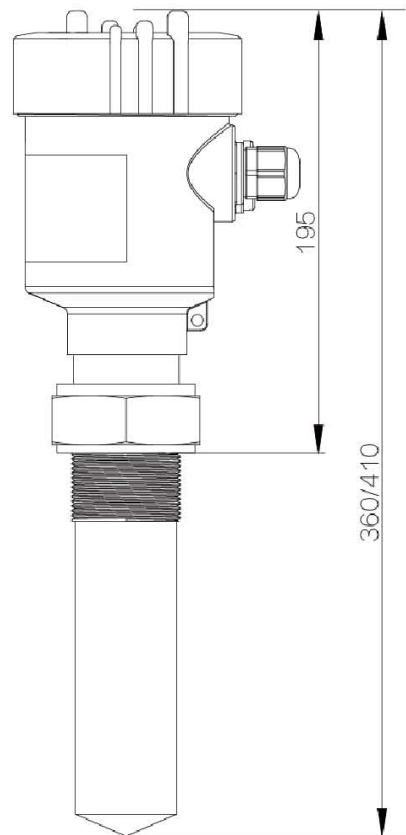
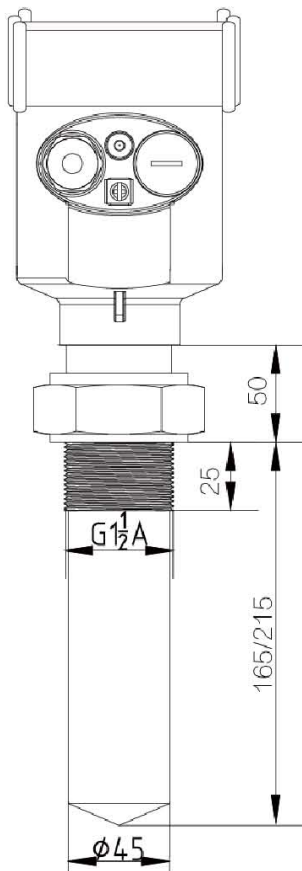
● HART 手持编程器编程



6. 结构尺寸 (单位mm)  
表壳尺寸



XAKRD11





## 技术参数

### 外壳

外壳和外壳盖之间的密封	硅橡胶
外壳视窗	聚碳酸酯
接地端子	不锈钢

### 供电电压

两线制	标准型	(16~26)V DC
	本安型	(21.6~26.4)V DC
	功耗	max22.5mA / 0.5W
	允许纹波	- <100Hz $U_{ss} < 1V$ - (100~100K)Hz $U_{ss} < 10mV$

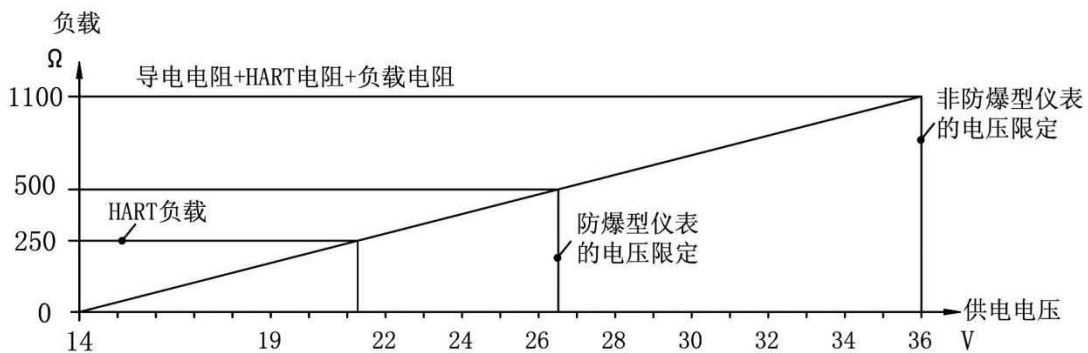
### 电缆参数

电缆入口 / 插头	1个M20×1.5电缆入口 (电缆直径5~9mm)一个盲堵M20×1.5
接线端子	导线横截面2.5mm <sup>2</sup>

### 输出参数

输出信号 / 通讯协议	(4~20)mA / HART / RS485 / Modbus
分辨率	1.6uA
故障信号	电流输出不变; 20.5mA; 22mA; 3.9mA
一两线制负载电阻	见下图
积分时间	(0~50)s, 可调

### 两线制负载电阻图



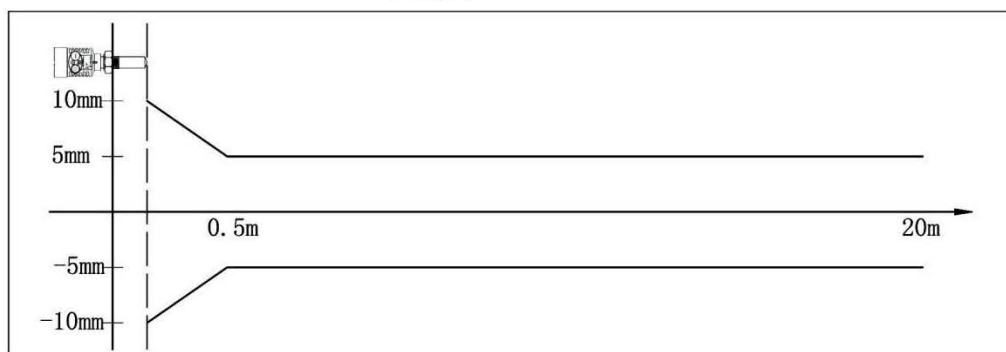
● 特征参数

盲区	天线末端	
最大测量距离	XAKSRD11	20米(液体型)
微波频率	26GHz	
通讯接口	HART通讯协议 / Modbus通讯协议	
测量间隔	大约1秒(取决于参数设置)	
调整时间	大约1秒(取决于参数设置)	
显示分辨率	1mm	
工作存储及运输温度	(- 40 ~ 100)°C	
过程温度(天线部分的温度)	-XAKSRD11	( - 40 ~ 120°C)
相对湿度	<95%	
压强	Max. 4MPa	
耐振	机械震动10m / s <sup>2</sup> , (10 ~ 150)Hz	

8. 仪表线性

XAKSRD11

发射角20°



发射角	取决于天线尺寸
- 46mm	18°
- 76mm	12°
- 96mm	8°
- 121mm	6°

## 9. 物位计选型

### ■XAKSRD11

<b>许可证</b>
P 标准型 (非防爆) I 本安型 (Exib IIC T4 Gb) D 本安型+隔爆型 (Exd [ib] IIC T4 Gb)
<b>天线型式/材料/过程温度/天线长度</b>
F 密封喇叭/PTFE/(-40 ~ 120)°C
<b>过程连接/材料</b>
G 螺纹G1½"A N 螺纹1½"NPT A 法兰DN50/PP B 法兰DN80/PP C 法兰DN100/PP Y 特殊定制
<b>容器接管长度</b>
A 接管 100mm B 接管 200mm
<b>电子单元</b>
2 (4 ~ 20)mA/24V DC两线制 3 (4 ~ 20)mA/24V DC/HART 两线制 4 (4 ~ 20)mA/220V AC四线制 5 RS485/Modbus
<b>外壳/防护等级</b>
L 铝/IP67 G 不锈钢304/IP69
<b>电缆进线</b>
M M20× 1.5 N ½"NPT
<b>现场显示/编程</b>
A带 X不带